



Flexibles Baukastenprinzip
für individuelle Lösungen

Hängebahnsysteme

ABUS
MEHR BEWEGEN.

VORTEILE, MIT DENEN SIE AUS DEM VOLLEN SCHÖPFEN

Das ABUS Hängebahnsystem

Die konstruktiven und praktischen Vorteile des ABUS Hängebahnsystems bedeuten handfeste Nutzensvorteile für Anwender und Anwendungen:

Die Konzeption als Baukastensystem erlaubt eine maßgeschneiderte und zugleich ökonomische Verwirklichung von Anwendungslösungen.

Durch die Vielfalt der Aufhängungsvarianten sind Installationen auch unter Bedingungen machbar, die „man kaum für möglich gehalten hätte“.

Die Tragfähigkeit ist individuell wähl- und oft auch ausbaubar: bis 2000 kg.

Die Beschränkung der Bauteile auf ein Minimum vereinfacht die Montage, spart Zeit und hilft Fehler zu vermeiden – gerade auch bei der Selbstmontage durch eigene Fachkräfte.

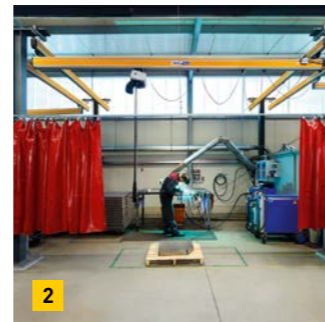
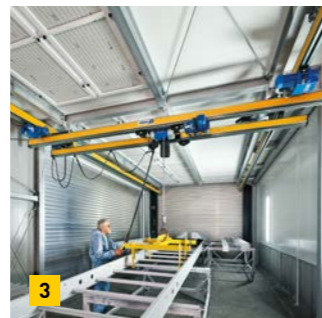
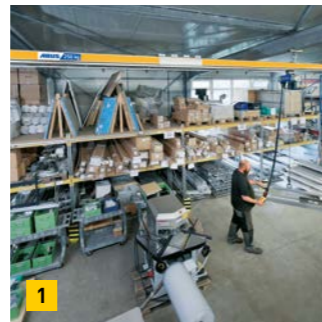
Spezielle Werkzeuge sind zur Montage nicht erforderlich.

Die ABUS typischen, verwechslungsfreien Steckverbindungen machen die Elektroinstallation schnell und sicher.

Die Vielfalt an elektrischer Unterstützung, die ABUS Fahrantriebe und Hebezeuge zu bieten haben, bringen nicht nur Rationalität, sondern auch Sicherheit mit sich.

Das vorteilhafte Zusammenspiel aller System-Komponenten. So trägt zum Beispiel die besonders niedrige Bauart des ABUS Elektro-Kettenzugs, in Verbindung mit der Zweischienenkatze des Hängebahnsystems (Bauarten Zweischienenbahn, ZHB, ZHB-X, ZHB-I oder ZHB-3), zu einer optimalen Raumausnutzung und Zugewinn an höchster Hakenstellung bei.

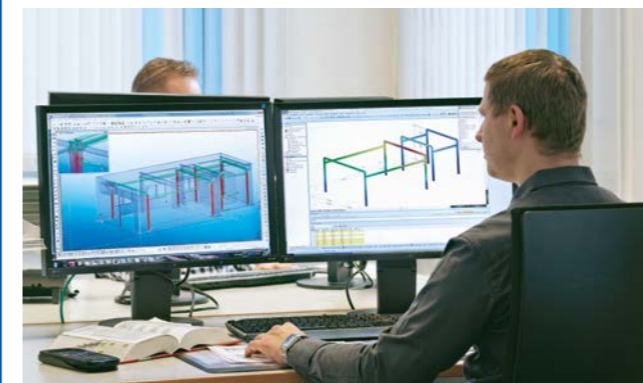
Die prinzipiellen Vorteile des ABUS Hängebahnsystems behalten ihren Wert auch für die Zeit nach der ersten Installation: Änderungen, Modernisierungen, Aufrüstungen und auch Wartungsarbeiten lassen sich rational und kostengünstig verwirklichen.



1 ABUS Einschienenbahn
2 ABUS Einträgerkran EHB
3 ABUS Zweiträgerkran ZHB



WIR LIEFERN DIE GESAMTLÖSUNG: KRANANLAGE UND OBERKONSTRUKTION



Engineering

Sie nennen uns den Anwendungsfall und wir kümmern uns um alles Weitere. Können keine standardisierten Lösungen eingesetzt werden, so konzipieren wir eine individuelle Lösung, die den Einsatz der Krananlage bei Ihnen ermöglicht. Die Ausführung der Stahlbauten erfolgt in Übereinstimmung mit den einschlägigen Normen und Regelwerken.

Fertigung

Hier stimmt jeder Handgriff. Die Herstellung der Oberkonstruktionen erfolgt ausschließlich durch qualifizierte Mitarbeiter. Die Schweißarbeiten werden von geprüften Schweißern durchgeführt. ABUS verfügt über die Herstellerqualifikation zum Schweißen von Stahlbauten. Die Lieferung erfolgt mit CE-Kennzeichnung gemäß EN 1090-1.



Lieferung

Bei ABUS bekommen Sie alles aus einer Hand. Krananlage und Oberkonstruktion werden parallel gefertigt und können so zeitgleich mit einer Lieferung bereitgestellt werden. Zusätzlicher Koordinationsaufwand bleibt Ihnen somit erspart.

Montage

Vertrauen Sie bei der Montage auf die Erfahrung unserer Fachmonteure. Die Montage beinhaltet eine vorherige, technische Klärung der Krananlage und Oberkonstruktion, damit bei der Montage alles passt und Montagezeiten kurz gehalten werden können.





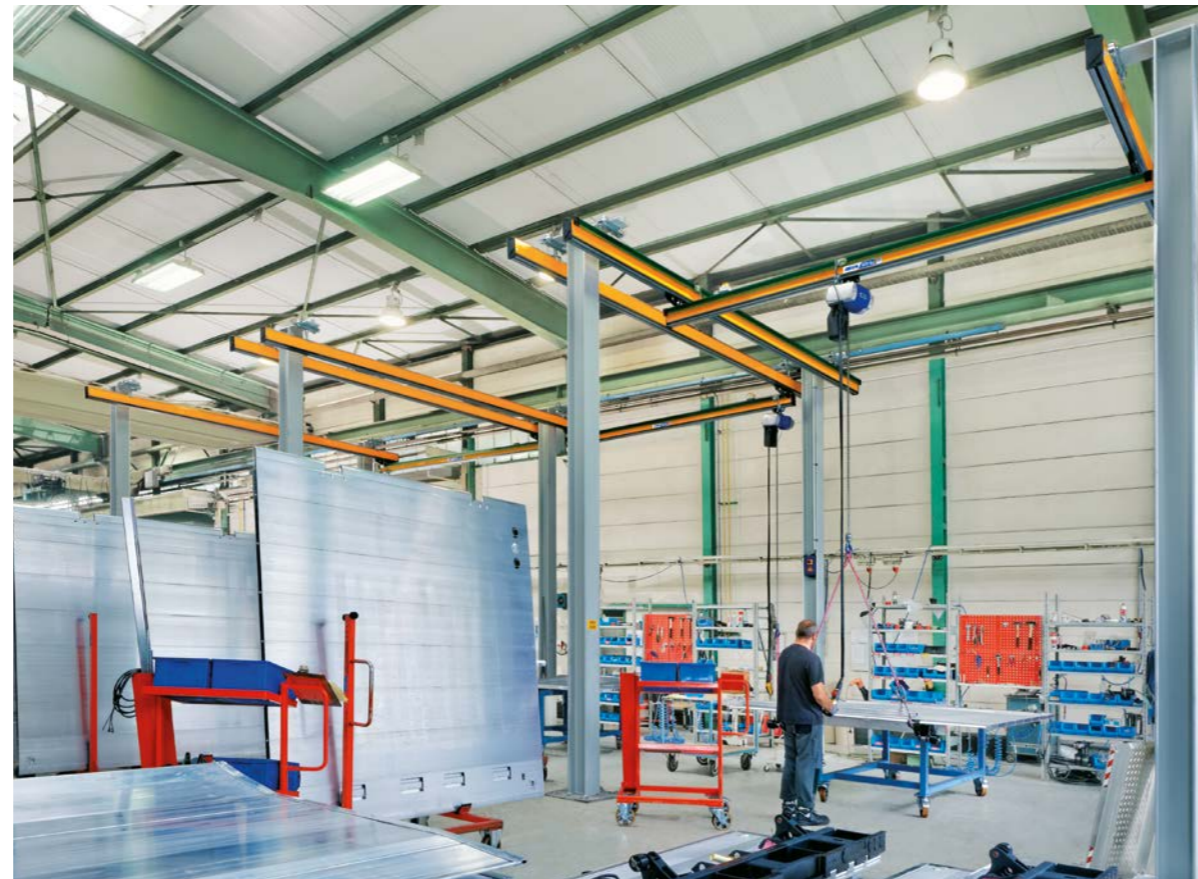
KRANLÖSUNGEN AUS EINER HAND

Krananlagen

Das Hängebahnsystem gehört zu den erfolgreichen Ideen in der Hebe- und Fördertechnik. Es verbindet die Qualitäten eines stationären Hebezeugs mit der Mobilität eines Laufkrans – und das auf ökonomische Art und Weise.

Schließlich sind bei ABUS alle Voraussetzungen für die Entwicklung des Hängebahnsystems im eigenen Hause vorhanden: die Erfahrung mit Hebezeugen und Laufkränen genauso wie hochwertige Fertigungstechnik und nicht zuletzt das Engagement für immer mehr Erleichterung und Menschlichkeit am Arbeitsplatz. Aufgabe für ABUS war und ist, das Hängebahnsystem mit so vielen Vorteilen wie nur möglich auszustatten – und das möglichst preisgünstig. Jeder, der am Arbeitsplatz, im Lager, in Werkstatt oder Produktion Hilfe beim Heben und Transportieren von Lasten braucht, soll ABUS Hängebahn-Anlagen einsetzen und sich auch leisten können.

Heute repräsentiert das ABUS Hängebahnsystem in Technik, Wirtschaftlichkeit, Flexibilität, Qualität und auch Arbeitsplatzfreundlichkeit eine Leistungsvielfalt, der die volle Anerkennung des Marktes gehört. Das Erfolgsrezept hierfür ist, Anwenderwünsche individuell zu erfüllen.



ABUS Einträgerkran EHB

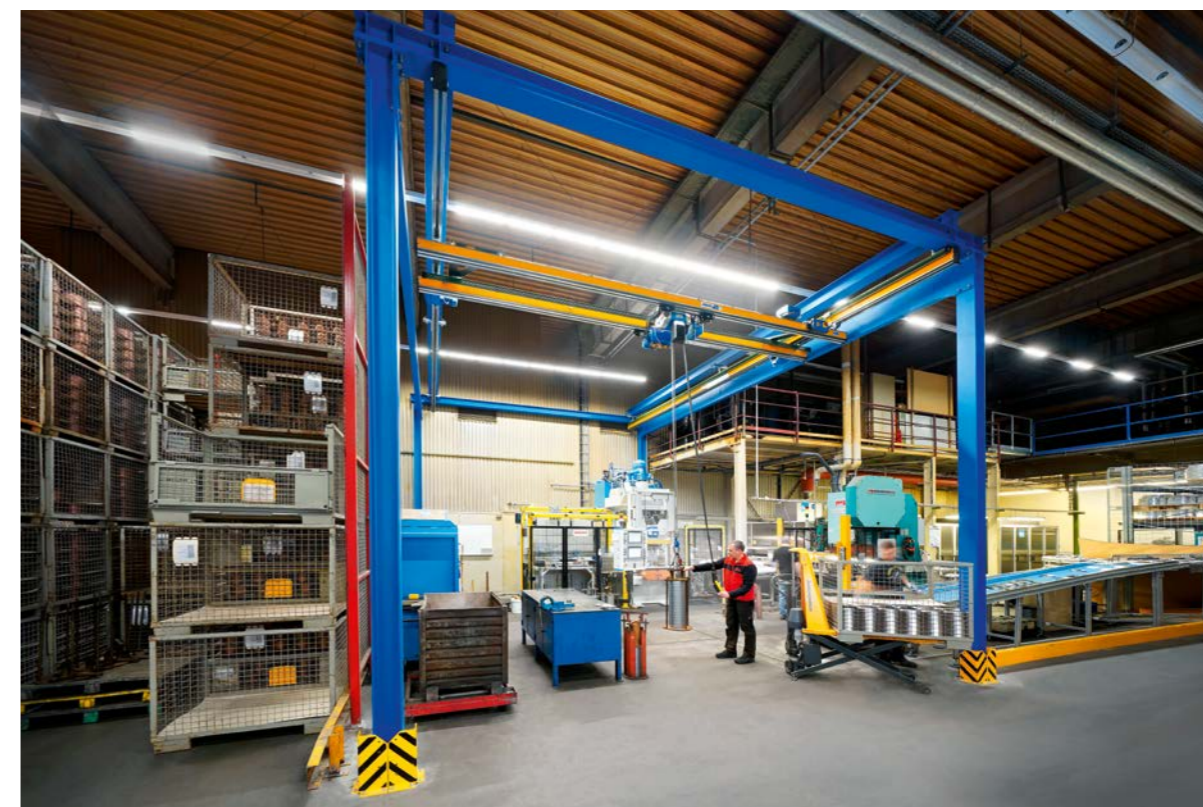


Maß- und Datenblätter zum
ABUS HB-Programm bitte hier anfordern:
<https://www.abus-kran.at/kontakt/kontaktformular>

Oberkonstruktionen

Unabhängig davon, wie Ihre Deckenkonstruktion aussieht oder wenn ein separater Stahlbau erforderlich ist, das Hängebahnsystem bietet für nahezu jede Gegebenheit eine passende Befestigungslösung. Ob als standardisierte Oberkonstruktion, mit kurzen Lieferzeiten, oder als individuell ausgelegter Stahlbau, Sie benötigen nur einen Ansprechpartner – ABUS.

Weitere Produktdetails und eine Preisanfrage online unter:
<https://www.abus-kran.at/krane/haengebahnsysteme>

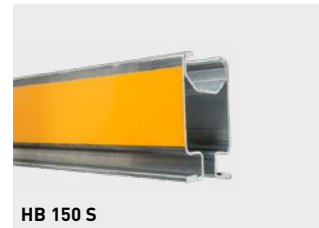


ABUS Zweiträgerkran ZHB

ERFOLGREICHE PROFILIERUNG – IN NEUEM DESIGN



HB 110 S



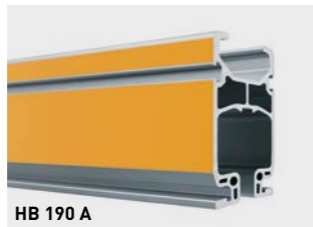
HB 150 S



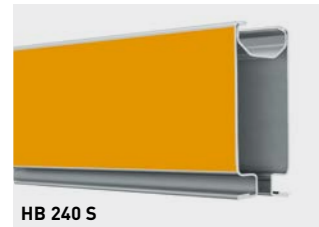
HB 150 A



HB 190 S



HB 190 A



HB 240 S

Innenläuferprofile

Der komplette Traglastbereich des ABUS Hängebahnsystems bis 2000 kg wird durch sechs Profiltypen abgedeckt.

Mit höchster Präzision und in einem Vorgang gewalzte Stahlprofile sowie im Strangpressverfahren hergestellte Aluminiumprofile sorgen für höchste Laufflächenqualität und leichtgängigen Anlagenbetrieb. Selbst besondere Einsatzbedingungen, wie Feuchtigkeit, leicht aggressive Medien oder Reinraumanforderungen, stellen für die verzinkten bzw. eloxierten Profile keine große Herausforderung dar. ABUS hat sich für Innenläuferprofile entschieden, weil sie einen wirkungsvollen Fahrwerkschutz und zudem Wartungsvorteile bieten. Und noch zwei weitere wichtige Vorteile haben sie aufzuweisen: Durch ihre guten Querschnitseigenschaften lassen sich große Aufhängeabstände realisieren – auch im höheren Traglastbereich. Die biegesteifen Stoßverbindungen der Profile sind genauso belastbar wie die Profile selbst. Dies ermöglicht Kranbahnen mit wenigen Stößen unabhängig von den statisch erforderlichen Aufhängepositionen. Beide Vorteile verringern den Aufwand für die Installation des ABUS Hängebahnsystems erheblich und erhöhen seine Flexibilität.

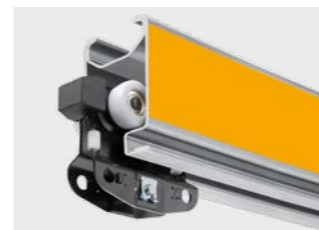
Und sie erleichtern die Arbeit: Das Verfahren von Kranen und Katzen ist im Handbetrieb mit wenig Kraftaufwand möglich.

Aufhängung

Der Aufhängung haben die ABUS Ingenieure besonders viel Aufmerksamkeit geschenkt. Die gummigelagerte Aufhängung ist von oben in den Profilkopf einsetzbar. Dies minimiert den Montageaufwand insbesondere bei Erweiterungen und Auflastungen bestehender Anlagen sowie im Servicefall. Alle Bauteile zur Höheneinstellung sind über gut sichtbare Federstecker gesichert. Die hochbelastbare, patentierte Gummilagerung ist verschleißfrei und macht die Aufhängung somit weitestgehend wartungsfrei. Darüber hinaus wirkt sie schwingungsdämpfend und reduziert das Pendeln der Anlage. Zur Befestigung an der Deckenkonstruktion oder an anderen Hallenelementen stehen eine ganze Reihe unterschiedlicher Anschlussmöglichkeiten zur Verfügung. Deckenanschluss und Aufhängungsteil ermöglichen gemeinsam die Lösung des Problems mit dem ABUS Hängebahnsystem unter nahezu allen Bedingungen.



Von oben einsetzbare Aufhängung



Innenläuferprofil mit Fahrwerk



Belastbarer Profilstoss



Weitere Produktdetails und eine Preis Anfrage online unter:
<https://www.abus-kran.at/krane/haengebahnsysteme>

VIEL KRAFT GEHÖRT DAZU



ABUS Elektro-Kettenzüge

Kraftspender aller ABUS Hängebahn-Anlagen sind die ABUS Elektro-Kettenzüge ABUCompact. Frisches Design und ein überzeugendes technisches Konzept kennzeichnen die Hebezeuge der ABUS Kettenzug Generation ABUCompact. Die Kettenzüge GM2, GM4 und GM6 bieten Ihnen bei 3Ph/400V in Verbindung mit Hängebahn-Anlagen zuverlässige Kraftpakete für Tragfähigkeiten bis 2000 kg in besonders niedriger Bauart für optimale Raumausnutzung und mit Feinhub für behutsames Heben und Senken auch empfindlicher Güter.

Abgerundet wird die ABUCompact Baureihe durch den kleinen GMC. Mit stufenloser Hubgeschwindigkeit bei 125 oder 250 kg und anschlussfertiger Lieferung für die 230V-Steckdose ist er der ideale Kettenzug für den flexiblen Einsatz zum Heben geringerer Lasten.

Der modulare Aufbau von Motor und Getriebe eröffnet die Plattform für ein umfangreiches Variantenangebot mit Hubgeschwindigkeiten bis zu 20 m/min oder FEM-Einstufungen bis 4m – zu überzeugenden Preisen. Hinzu kommen Vorteile, die der Praktiker besonders zu schätzen weiß: minimierter Wartungsaufwand durch Bremsbeläge mit besonders hohen Standzeiten (im Normalfall 1 Mio. Volllastbremsungen bis zum ersten Nachstellen), Lebensdauerschmierung des Präzisionsgetriebes, nachstellbare Rutschkupplung, spezialgehärtete verschleißarme Kette, Steckverbindungen für sichere Montage bzw. Revision und vieles mehr. Bei dem HB-System werden sie sicher ins Fahrwerk und Katzrahmen eingehängt und sind per Steckverbindung sofort betriebsbereit.

ABUS Fahrtriebe

Treibende Kraft des Hängebahnsystems ist ganz nach Bedarf der ABUS Reibradantrieb HBF. Er zeichnet sich durch seine weichen Motorkennlinien und durch seine sanften Anfahr- und Bremsbewegungen aus. Standardmäßig ist er immer mit je einer Haupt- und Feinfahrgeschwindigkeit ausgestattet.

Nahezu unverzichtbar als hilfreicher und zuverlässiger Bestandteil des ABUS Hängebahnsystems ist er bei Traglasten über 1000 kg und Kranträgerlängen von mehr als 6 m. Durch seine kompakte Bauweise kann er in Verbindung mit Zweischienenkatzen in die Katze selbst integriert werden. So entstehen keine Katzanfahrmaßverluste.

Sowohl bei ABUS Elektro-Kettenzügen als auch bei ABUS Reibradfahrtrieben HBF sind ABULiner einsetzbar, die mit der Frequenzumrichtertechnik stufenlose Hub- und Fahrgeschwindigkeiten ermöglichen.



HB-Fahrtrieb



Weitere Produktdetails und eine Preis Anfrage online unter:
<https://www.abus-kran.at/krane/haengebahnsysteme>



VARIATIONEN EINES STARKEN ANGEBOTS



ABUS Einschienenbahn

Linearer Transport
Tragfähigkeit: bis 2 t

- Niedrige Bauhöhe
- Große Aufhängeabstände
- Elektrisch verfahrbar (Option)



ABUS Einträgerkran EHB

Flächendeckender Transport
Tragfähigkeit: bis 1,25 t
Kranträgerlänge: bis 10 m
(je nach Tragfähigkeit)

- Sehr geringes Eigengewicht, ideal für Leichtbauhallen
- Gut von Hand verfahrbar
- Niedrige Bauhöhe
- Geringe Anfahrmaße
- Große Aufhängeabstände

ABUS Zweischienenbahn

Linearer Transport
Tragfähigkeit: bis 2 t

- Große Aufhängeabstände
- Besonders günstige Hubhöhe durch Anordnung des Kettenzuges zwischen den Bahnsträngen
- Sehr niedrige Bauhöhe
- Elektrisch verfahrbar (Option)
- Bedienung verfahrbar (Option)



ABUS Einträgerkran EHB-X

Flächendeckender Transport
Tragfähigkeit: bis 1 t
Kranträgerlänge: bis 8 m
(je nach Tragfähigkeit)

- Optimale Ausnutzung der Raumhöhe durch aufgebockten Kran
- Gut von Hand verfahrbar
- Sehr niedrige Bauhöhe
- Geringe Anfahrmaße
- Große Aufhängeabstände
- Elektrisch verfahrbar (Option)
- Bedienung verfahrbar (Option)





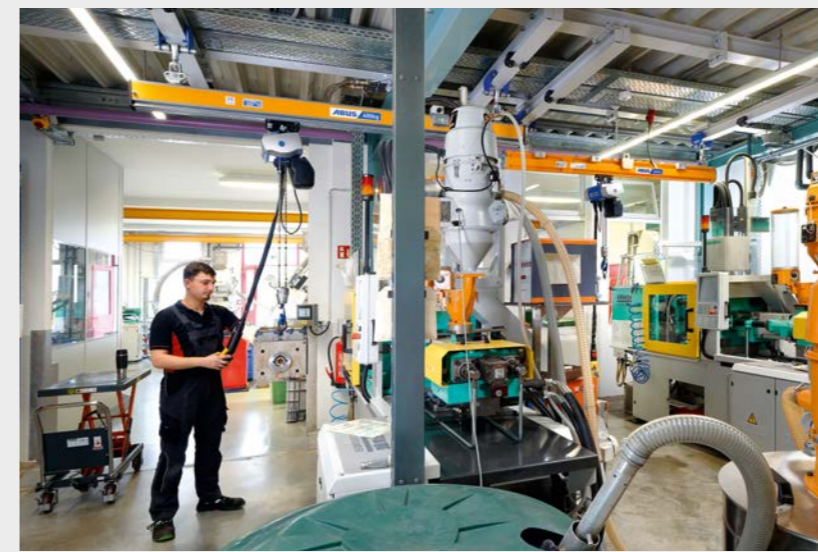
VARIATIONEN EINES STARKEN ANGEBOTS



ABUS Zweiträgerkran ZHB

Flächendeckender Transport
Tragfähigkeit: bis 2 t
Kranträgerlänge: bis 12 m
(je nach Tragfähigkeit)

- Große Aufhängeabstände
- Sehr niedrige Bauhöhe
- Besonders günstige Hubhöhe durch Anordnung des Kettenzuges zwischen den Kranträgern
- Elektrisch verfahrbar (Option)
- Bedienung verfahrbar (Option)



ABUS Einträgerkran EHB-I

Flächendeckender Transport
Tragfähigkeit: bis 1 t
Kranträgerlänge: bis 10 m
(je nach Tragfähigkeit)

- Sehr geringes Eigengewicht, ideal für Leichtbauhallen
- leicht von Hand verfahrbar
- Kranbahn aus Standard-Walzprofilen
- Geringe Anfahrmaße

ABUS Zweiträgerkran ZHB-X

Flächendeckender Transport
Tragfähigkeit: bis 2 t
Kranträgerlänge: bis 8 m
(je nach Tragfähigkeit)

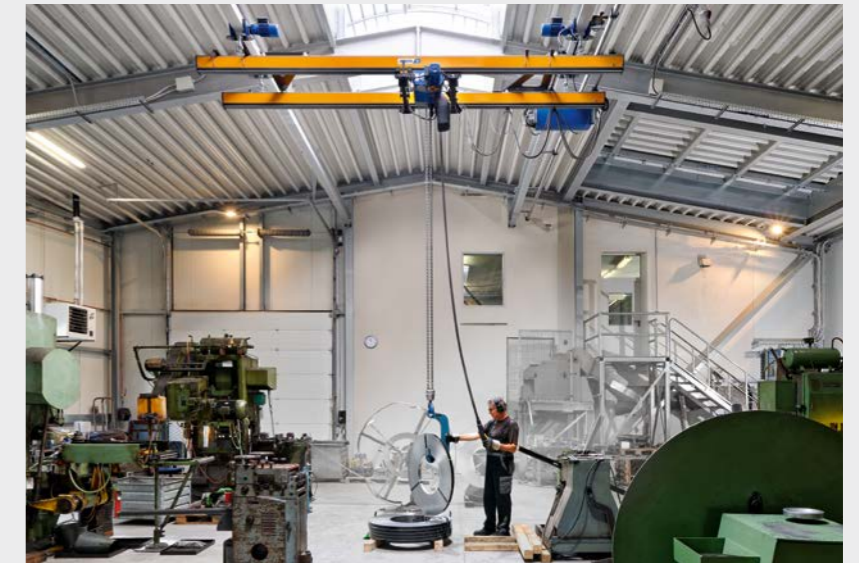
- Optimale Ausnutzung der Raumhöhe durch aufgebockten Kran
- Sehr niedrige Bauhöhe
- Große max. Aufhängeabstände
- Elektrisch verfahrbar (Option)
- Bedienung verfahrbar (Option)



ABUS Zweiträgerkran ZHB-I

Flächendeckender Transport
Tragfähigkeit: bis 2 t
Kranträgerlänge: bis 12 m
(je nach Tragfähigkeit)

- Hohe Tragfähigkeit
- Besonders günstige Hubhöhe durch Anordnung des Kettenzugs zwischen den Kranträgern
- Kranbahn aus Standard-Walzprofilen
- Elektrisch verfahrbar (Option)
- Bedienung verfahrbar (Option)



ABUS Zweiträgerkran ZHB-3

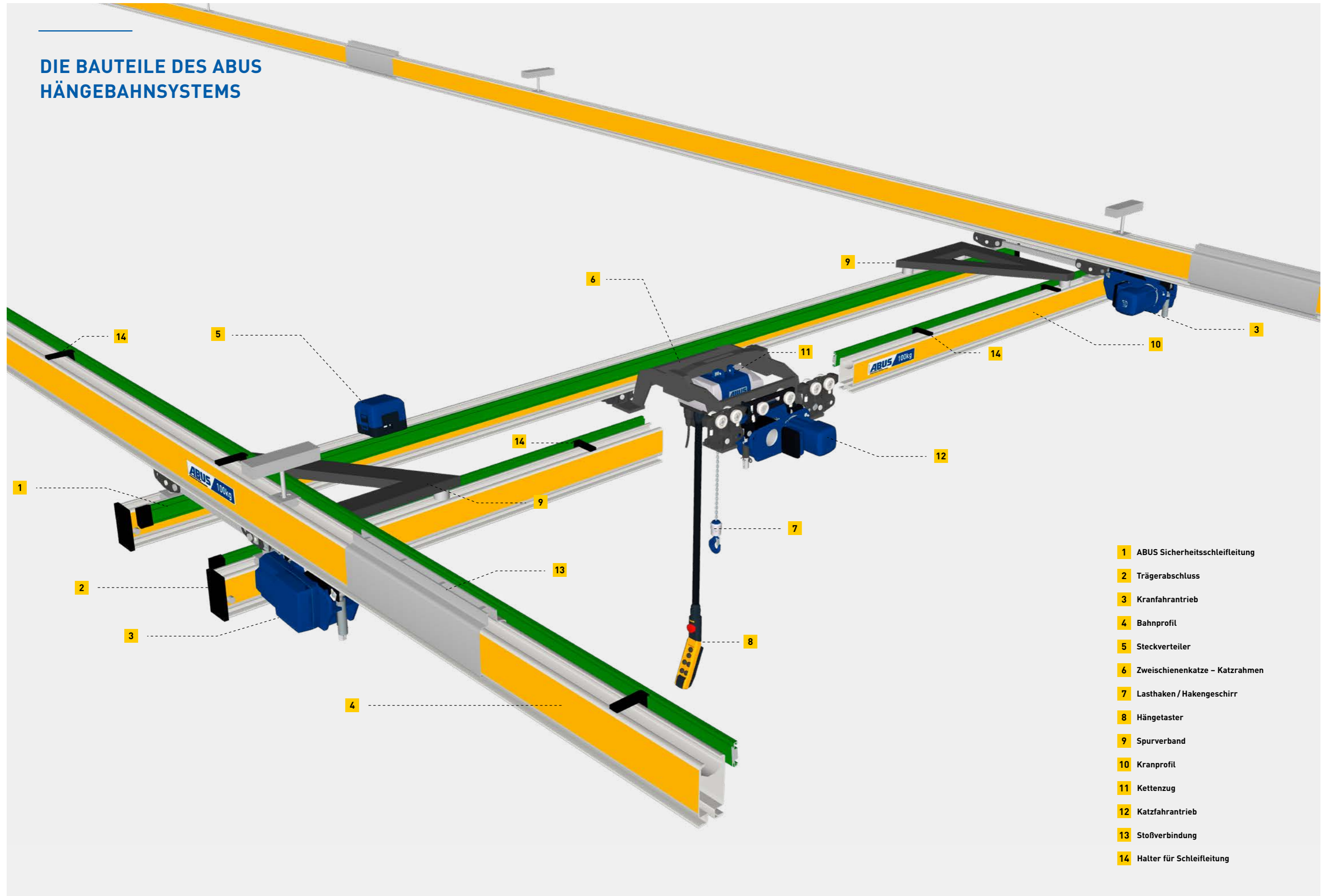
Flächendeckender Transport
Tragfähigkeit: bis 1,6 t
Kranträgerlänge: bis 22 m
(je nach Tragfähigkeit)

- Große Kranträgerlängen möglich
- Niedrigere Bauhöhe im Vergleich zum Laufkran
- Große Aufhängeabstände
- Elektrisch verfahrbar
- Bedienung verfahrbar (Option)



Weitere Produktdetails und eine Preisanfrage online unter:
<https://www.abus-kran.at/krane/haengebahnsysteme>

DIE BAUTEILE DES ABUS HÄNGEBAHNSYSTEMS



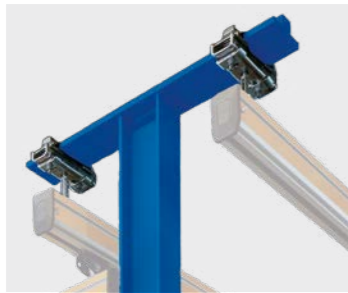
- 1 ABUS Sicherheitsschleifleitung
- 2 Trägerabschluss
- 3 Kranfahrantrieb
- 4 Bahnprofil
- 5 Steckverteiler
- 6 Zweischiene Katze – Katzrahmen
- 7 Lasthaken / Hakengeschirr
- 8 Hängtaster
- 9 Spurverband
- 10 Kranprofil
- 11 Kettzug
- 12 Katzfahrantrieb
- 13 Stoßverbindung
- 14 Halter für Schleifleitung



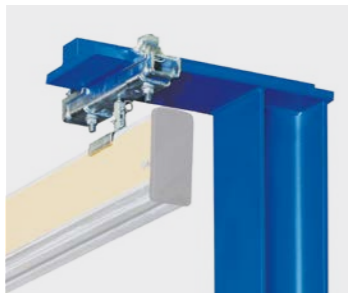
FLEXIBLES BEFESTIGUNGSKONZEPT

Kragarmstützen

Kragarmstützen sind die günstige Alternative zu Portalen. Sie werden in individuellen Bauhöhen gefertigt und lassen sich mit wenig Montageaufwand zügig aufstellen. Es gibt sie mit einseitiger und beidseitiger (T-Stütze) Auskrägung für die Befestigung der Kranbahnen.



Kragarmstütze mit beidseitiger Auskrägung

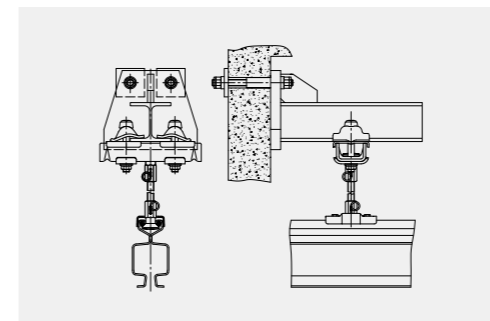


Kragarmstütze mit einseitiger Auskrägung



Hilfsträger

Hilfsträger schaffen zusätzliche Aufhängepositionen zur Abhängung der HB-Anlage. Sie werden frei gespannt an den Unterzügen der Halle befestigt und ermöglichen die Überbrückung auch großer Abstände.



Normalkonsolen

Normalkonsolen werden seitlich an den Hallenbindern befestigt. Die Befestigung erfolgt mittels Durchgangsankern. Es gibt sie sowohl für Beton- als auch für Holzbinder und mit unterschiedlich langen Ausladungen.



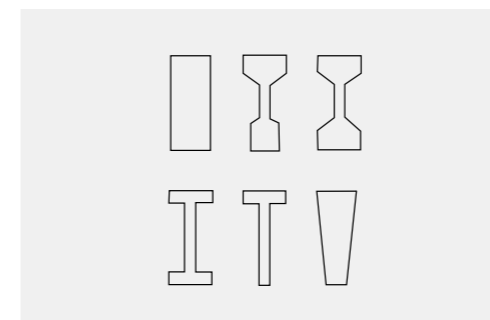
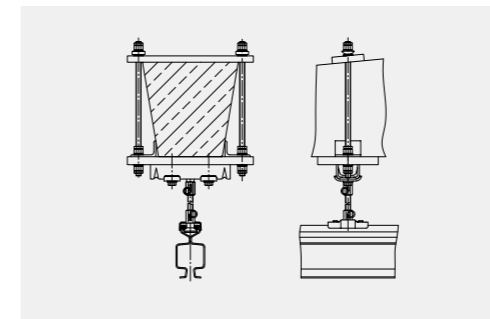
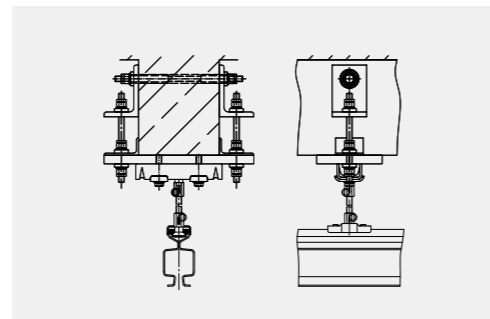
Rückseitige Verankerung an der Normalkonsole

FLEXIBLES BEFESTIGUNGSKONZEPT



Binderkonsolen

Binderkonsolen ermöglichen den Anschluss der Hängebahn-Anlage direkt unterhalb der Tragkonstruktionen von Hallendecken. Die Binder werden von der Seite durchbohrt und müssen somit für die Montage nicht von oben zugänglich sein. Binderkonsolen gibt es für Holz- und Stahlbetonbinder mit rechteckigen Querschnitten und für Stahlbetonbinder in PI-Ausführung.



Diese Binderformen können umklammert werden.

Umklammerungskonsolen

Umklammerungskonsolen umfassen die Hallenbinder, ohne dass diese durchbohrt werden müssen.

Die seitlichen Gewindestangen sind in der Länge variabel und ermöglichen die Verwendung auch bei großen Binderhöhen. Je nach Dachkonstruktion lassen sich Umklammerungskonsolen auch bei auf dem Hallenbinder aufliegenden Dächern montieren.



FLEXIBLES BEFESTIGUNGSKONZEPT



Portalkonstruktionen

Individuell angepasste Portalkonstruktionen bieten Lösungen, wenn z.B. die Deckenkonstruktion nicht zur Befestigung der Hängebahn-Anlage geeignet ist. Es gibt sie freistehend oder auch mit seitlichen Anbindungen an die Hallenkonstruktion.

Damit die Arbeitsbereiche unter den Hängebahn-Anlagen gut zugänglich bleiben, werden ggf. erforderliche Versteifungen möglichst hoch angebracht und die Stützabstände zwischen den Portalen dahingehend optimiert.



**Biegesteife
Portalkonstruktionen
ermöglichen kleine
Fußplatten – Lagersicherung
mittels Dübel.**



Profilabhängungen

Profilabhängungen kommen zum Einsatz, wenn zwischen Decke und Krananlage große Abhängehöhen bestehen. Sie werden mit Dübeln, durch Klemmen oder Verschraubungen an den vorhandenen Tragwerken befestigt. Profilabhängungen sind eine Alternative zur Abhängung mit sehr langen Gewindestangen. Sie reduzieren das Pendelverhalten deutlich. Zusätzliche Versteifungen gegen das Pendeln sind damit nicht mehr erforderlich.

Komplettlösungen aus dem Hause ABUS



Weitere Produktinformationen zu unserem gesamten Lieferprogramm finden Sie unter:
www.abus-kran.at/downloads

HERAUSGEBER

ABUS Kran Austria GmbH
Kirchenplatz 6/4/6
A-1230 Wien
Telefon: +43 1 8656046
E-Mail: info@abus-kran.at

717282/300/2.23