



Laufkrane



ABUS
MEHR BEWEGEN.

WIR MACHEN IHNEN DAS HEBEN LEICHTER.



ABUS Laufkrane

ABUS zählt zu den europaweit führenden Herstellern von Hallenkransystemen und bietet seinen Kunden maßgeschneiderte Lösungen für wirtschaftlichen Materialfluss sowie individuellen Service von der Planung bis zur Wartung. In jedem dieser Bereiche steht der Name ABUS seit über fünf Jahrzehnten für Qualität und Präzision bis ins kleinste Bauteil. ABUS Hallenkransysteme decken den gesamten Lastenbereich von 500 kg bis 120t ab und lassen sich den unterschiedlichsten Hallengeometrien und Systemanforderungen perfekt anpassen. Mit dem umfangreichen Programm an Zusatzausstattungen sind ABUS Krane dabei auch für spezielle Einzelfälle bestens gerüstet,

überzeugen in jedem Fall durch beispielhafte Flexibilität und Zuverlässigkeit und verfügen über Ausstattungsmerkmale, die längst nicht überall Standard sind. Ob Heben und Senken, flächendeckender oder linearer Transport – mit ABUS haben Sie jede Bewegung im Griff. ABUS Laufkrane heben Lasten bis zu 120t und sind damit die ideale Lösung für besonders schwere Aufgaben und große Spannweiten. Das ABUS Laufkransortiment umfasst fünf verschiedene Bauarten für verschiedene Einsatzbereiche und Betriebsvoraussetzungen: Einträgerlaufkrane, Zweiträgerlaufkrane, Deckenlaufkrane, Einträger-Wandlaufkrane und Einträger-Halbportalkrane.



ABUS Einträgerlaufkrane ELK, ELV & ELS

garantieren auch dort optimalen Materialfluss, wo die räumlichen Verhältnisse in Produktionshalle oder Lager Kransystemen nur wenig Platz bieten. ABUS Einträgerlaufkrane stehen als Ausführung mit Walzprofilträger und geschweißtem Kastenträger zur Verfügung. Jeder Typ lässt sich mit entsprechenden Einbauvarianten platz sparend einsetzen und ermöglicht eine Optimierung der höchsten Hakenstellung.



ABUS Zweiträgerlaufkrane ZLK

erzielen mit bis zu 120t die höchste Tragfähigkeit. Sie stehen in verschiedenen Ausführungen zur Verfügung und bieten optimale Voraussetzungen für zusätzliche Anforderungen. So sind zum Beispiel größere Tragfähigkeiten, Spannweiten und Hakenwege, sowie ein erweitertes Spektrum für höhere Kraneinstufen möglich.



ABUS Deckenlaufkrane DLVM & EDL

bieten Lösungen für besondere Hallenverhältnisse, bei denen die Kranbahn nicht auf Stützen, sondern an der Hallendecke befestigt wird. Geringe Katzanfahrmaße ermöglichen dabei die bestmögliche Nutzung der Hallenbreite.



ABUS Einträger-Wandlaufkrane EWL

und ABUS Einträger-Halbportalkrane werden auf eigenen Kranbahnen unterhalb anderer Laufkrantypen in der zweiten Hallenebene eingesetzt und sind die ideale Lösung, um mehrere Arbeitsplätze gleichzeitig bedienen zu können. Der ABUS Einträger-Wandlaufkran erreicht Ausladungen bis zu 12m und eine Tragfähigkeit bis zu 5t.



ABUS Einträger-Halbportalkrane EHPK

erreichen Spannweiten von bis zu 15m und eine Tragfähigkeit bis zu 10t und sind für den Einsatz auf eigener Kranbahn in der zweiten Ebene unterhalb anderer Laufkrantypen optimal einsetzbar. Ideal auch als Arbeitsplatzkran für mehrere Stationen.



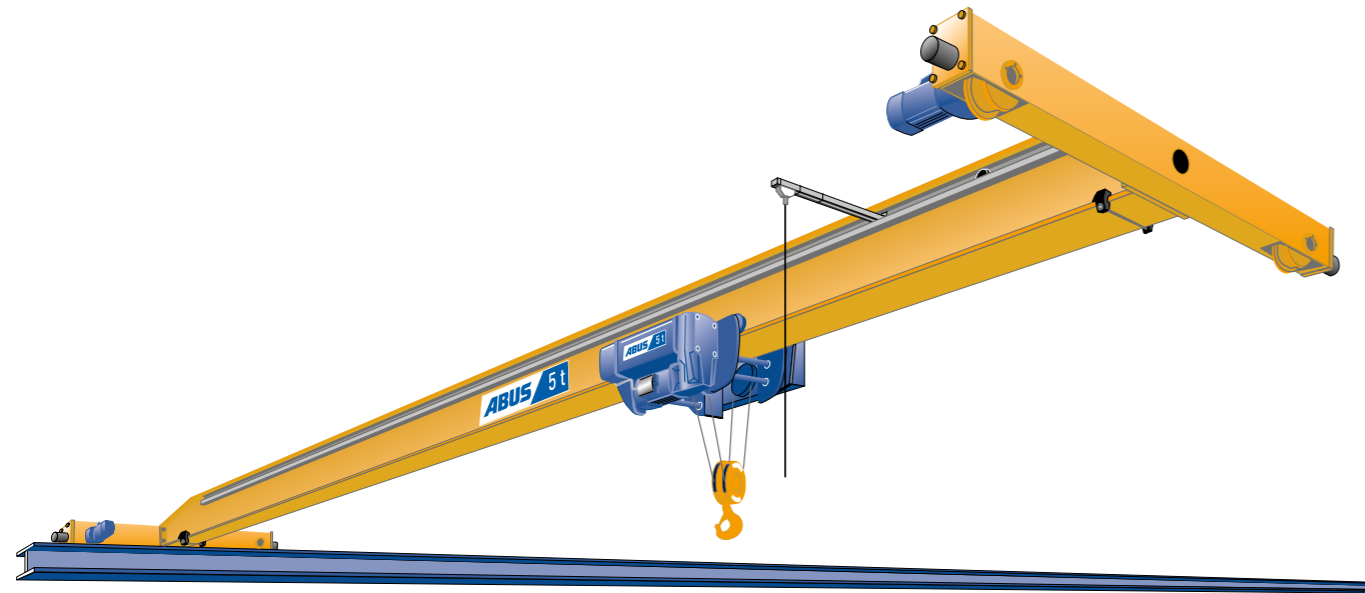
ABUS Einträgerlaufkrane ELV, ELK und ELS

HOHES NIVEAU AUCH IN NIEDRIGEN HALLEN.

Mit den ABUS Einträgerlaufkranen lassen sich auch in niedrigen Hallen rationelle Materialflusslösungen mit Tragfähigkeiten bis zu 16 t und Spannweiten bis zu 39 m realisieren. Da für Einträgerlaufkrane in diesem Lastbereich in der Regel kein Sicherheitsabstand zur Gebäudedecke vorgeschrieben ist, können auf diese Weise die räumlichen Gegebenheiten optimal genutzt und Kosten für zusätzlichen umbauten Raum eingespart werden. Die ABUS Einträgerlaufkrane werden hierbei mit speziellen Einbauvarianten den jeweiligen Raum- und Platzverhältnissen individuell angepasst und erzielen durch ihre günstigen Baumaße optimal höchste Ha-

kenstellungen. Für die Neubauplanung ist die Einbauvariante 3 (siehe Einbauvarianten Seite 7) die optimale Lösung, da hier die kleinsten Katzanfahrmaße realisiert werden. Darüber hinaus ermöglicht das ABUS Zubehörprogramm mit speziellen Zusatzausstattungen eine Vielzahl von Sonderlösungen. Als Kranträger dienen beim ABUS Einträgerlaufkran ELV robuste Profilträger, bei den ABUS Einträgerlaufkranen ELK und ELS torsionssteife, geschweißte Kastenträger. Die Seitenlaufkatze beim ABUS Einträgerlaufkran ELS sorgt darüber hinaus für eine optimale Ausnutzung der Hubhöhe.

HOHES NIVEAU AUCH IN NIEDRIGEN HALLEN.

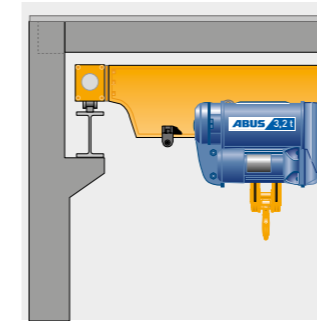


Typ	Tragfähigkeit [t]	Spannweite max. [m]
ELV Einträgerlaufkran mit Walzprofilträger	bis 5	18,5
	bis 6,3	17,5
	bis 8	17
	bis 10	15
ELK Einträgerlaufkran mit geschweißtem Kastenträger	bis 5	29,5
	bis 10	27,5
	bis 16	22
ELS Einträgerlaufkran mit Seitenlaufkatze	bis 6,3	39
	bis 8	35
	bis 10	34

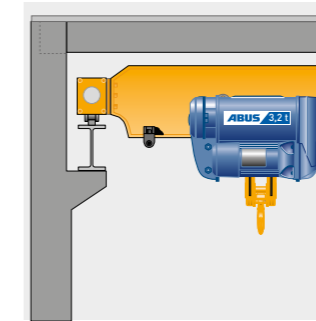
HAUPTTRÄGER-EINBAUVARIANTEN ZUR ANPASSUNG AN DIE JEWEILIGEN HALLENVERHÄLTNISSE



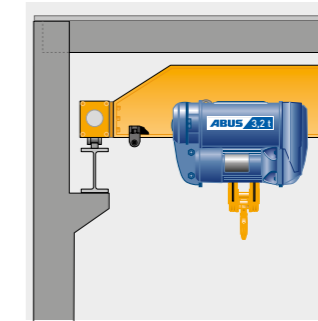
Darstellung für ELV und ELK



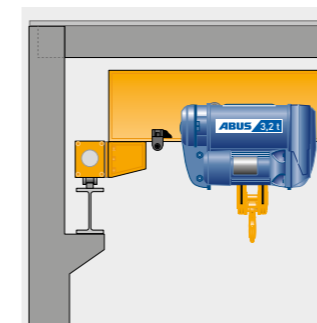
Abgesenkte Ausführung
Variante 1



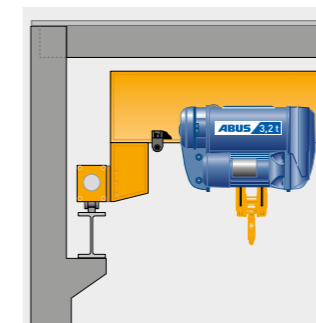
Abgesenkte Ausführung
Variante 2



Serienhauptträger-Anschluss
Variante 3

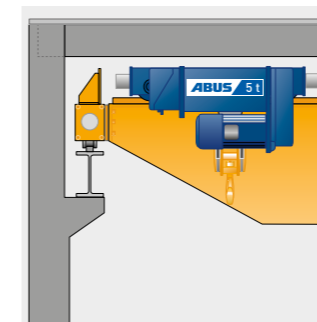


Aufgebockte Ausführung
Variante 4

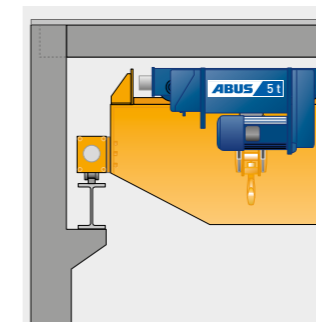


Aufgebockte Ausführung
Variante 5

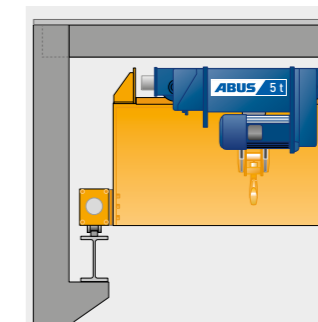
Darstellung für ELS



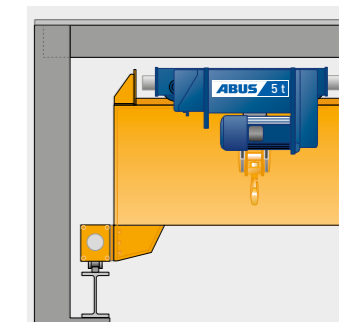
Abgesenkte Ausführung
Variante 1



Abgesenkte Ausführung
Variante 2



Serienhauptträger-Anschluss
Variante 3



Aufgebockte Ausführung
Variante 4

HOHES NIVEAU AUCH IN NIEDRIGEN HALLEN.



Die ideale Lösung für Hallenneubauten: der ABUS Einträgerlaufkran ELK mit an die Voute angepasster Hauptträgerschräge. Auf diese Weise wird die verfügbare Hallenhöhe optimal genutzt.

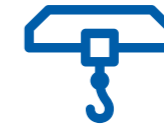
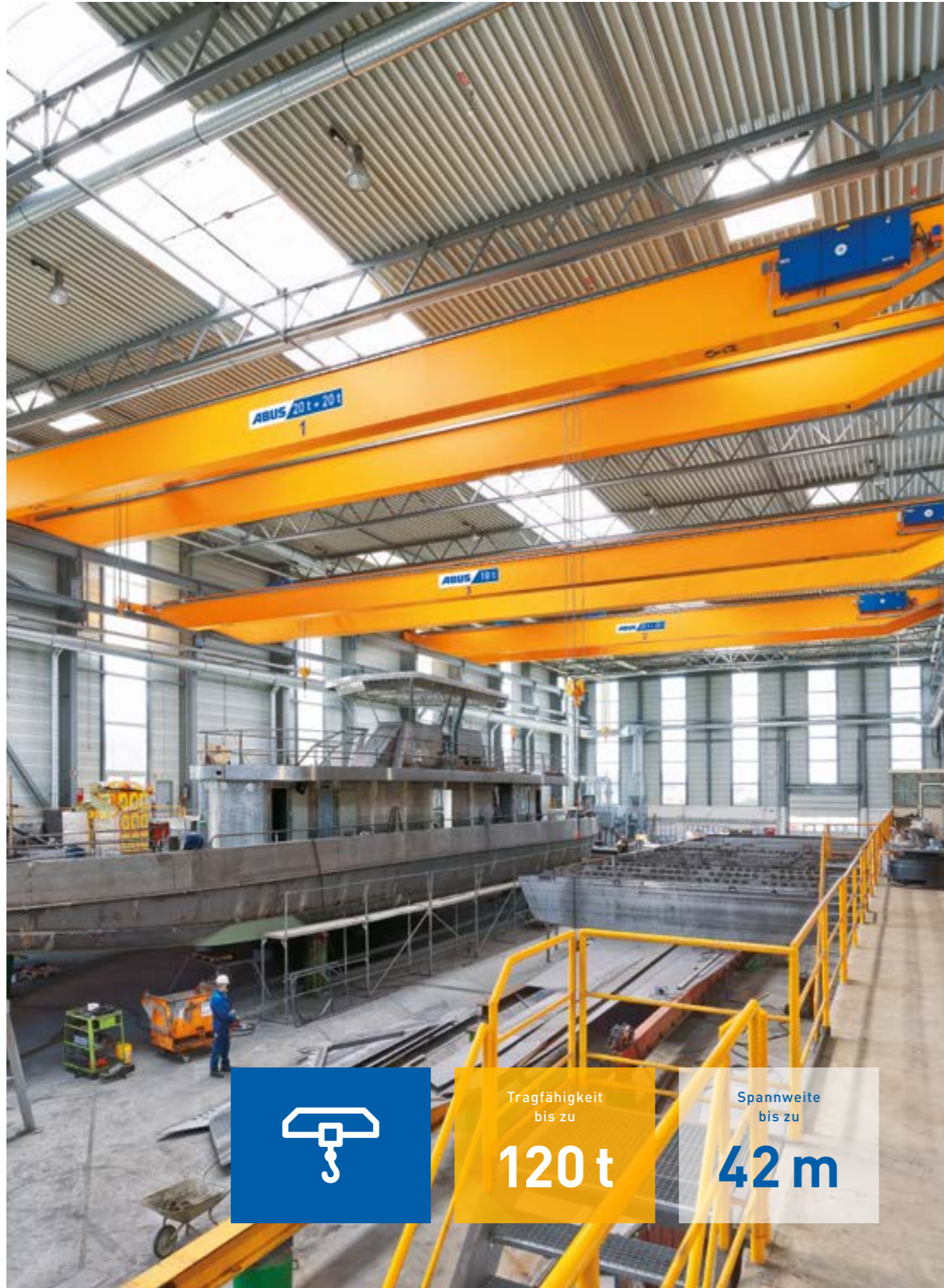
Optional: seitliche Führungsrollen zur engeren Führung des Krans an einem Kranbahnstrang. Die Spurführungskräfte werden reduziert.



Bei besonderen architektonischen Situationen und baubedingten Vorgaben bieten aufgebockte Kranbrücken optimierte Einbaulösungen.

Optionaler Zweikatzbetrieb für den Transport von besonders schweren und sperrigen Lasten. Die Steuerung der Seilzüge erfolgt von der Kransteuerung aus wahlweise einzeln oder gemeinsam. Ein echter Zugewinn an Sicherheit für Ihre Transportaufgabe.





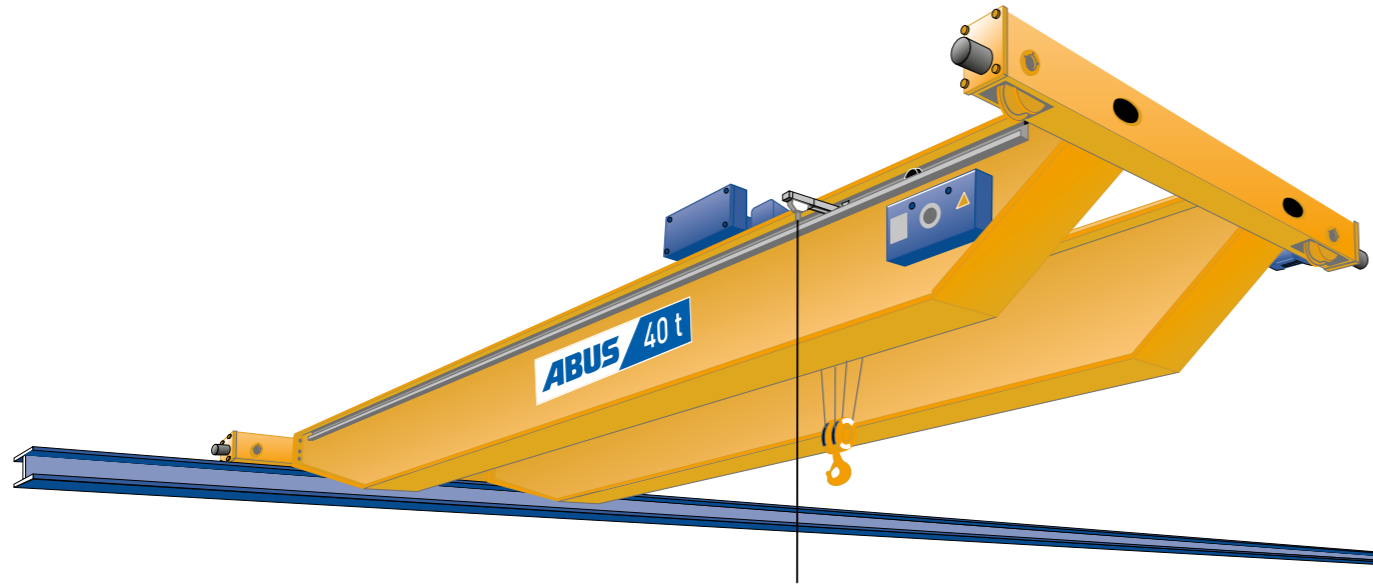
ABUS Zweiträgerlaufkrane ZLK

EXPERTEN FÜR SCHWERE FÄLLE.

Doppelt ist stärker, und so sind die ABUS Zweiträgerlaufkrane erste Wahl beim flächendeckenden Transport großer Lasten bis zu 120t. Wie alle ABUS Hallenkrane sind sie durch unterschiedliche Einbauvarianten in geplante oder bestehende Hallenkonstruktionen perfekt zu integrieren und garantieren jederzeit ein Höchstmaß an Funktionalität, Flexibilität und Sicherheit. Das ABUS Zubehörprogramm bietet darüber hinaus eine Vielzahl von Sonderausstattungen für spezielle Lösungen. ABUS Zweiträgerlaufkrane stehen als ZLK mit geschweißtem Kastenträger zur Ver-

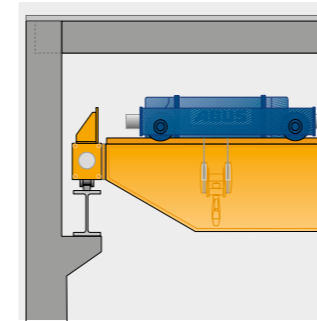
fügung. Sämtliche Profile der Haupt- und Fahrwerksträger sind computeroptimiert und verbinden so maximale Leistungsfähigkeit und geringes Eigengewicht. Vorteile, die sich statisch und finanziell auszahlen. ABUS Zweiträgerlaufkrane sind mit Spannweiten bis zu 42m realisierbar und bieten die besten Voraussetzungen bei zusätzlichen Anforderungen, wie zum Beispiel höhere Kraneinstufungen, die Installation von Wartungslaufbühnen oder Hilfs-hubwerke.

EXPERTEN FÜR SCHWERE FÄLLE.

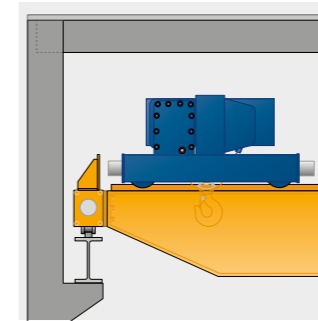


Typ	Tragfähigkeit [t]	Spannweite max. [m]
ZLK Zweiträgerlaufkran mit geschweißtem Kastenträger	bis 16	42
	bis 40	40
	bis 50	37
	bis 100	30

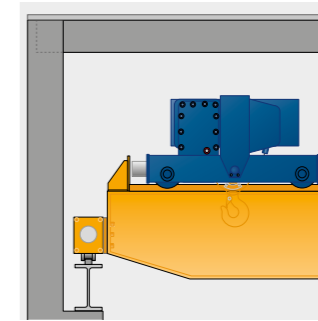
HAUPTTRÄGER-EINBAUVARIANTEN ZUR ANPASSUNG AN DIE JEWEILIGEN HALLENVERHÄLTNISSSE



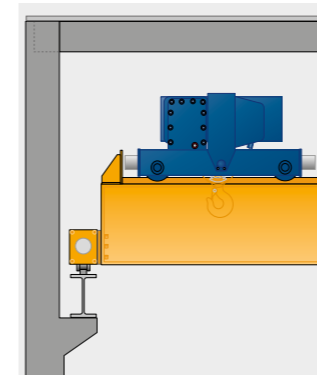
Serienhauptträger-Anschluss in Kombination mit abgesenkter Katze



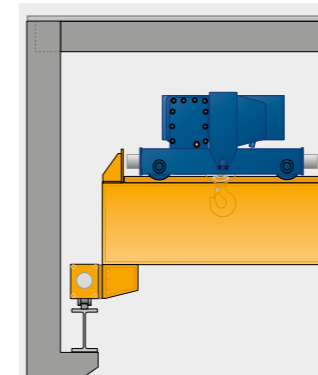
Serienhauptträger-Anschluss Variante 1



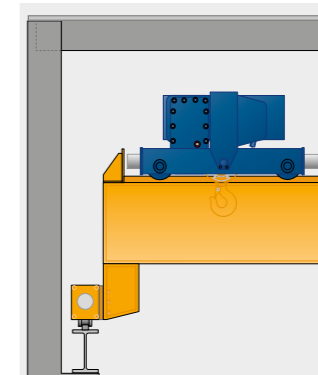
Aufgebockte Ausführung Variante 2



Aufgebockte Ausführung Variante 3



Aufgebockte Ausführung Variante 4



Aufgebockte Ausführung Variante 5

EXPERTEN FÜR SCHWERE FÄLLE.



Bei Fahrten ins Freie sorgt eine über den ABUS Laufkran bediente Schaltung für die Steuerung der Kranklappenverriegelung.

Abgesenkte Katzbauarten ermöglichen den Einsatz von Zweiträgerlaufkranen bei geringem Freiraum oberhalb der Kranbahn. Auch die höher positionierte Kranbrücke bei Wahl einer abgesenkten Katze kann den entscheidenden Vorteil bringen – beispielsweise beim Transport sperriger Maschinen oder großvolumiger Behälter.



Durch die Lagerung des Fahrwerksträgers auf acht Rädern wird eine besonders günstige Lastverteilung erzielt. Damit können bei gleicher Kranbahn größere Lasten transportiert und eine sonst erforderliche Verstärkung bei vorhandenen Hallen gegebenenfalls vermieden werden.



Beim Transport von langen und sperrigen Gütern sorgen zwei gleichlaufende Krane für ein risikofreies Lastenhandling.

Die Ausstattung der Krane mit Wartungslaufbühne bietet optimale Erreichbarkeit aller Elemente und damit entscheidende Vorteile gerade bei der Durchführung von Wartungsarbeiten.



Optionaler Zweikatzenbetrieb für den Transport von besonders schweren und sperrigen Lasten. Die Steuerung der Seilzüge erfolgt von der Kransteuerung aus wahlweise einzeln oder gemeinsam. Ein echter Zugewinn an Sicherheit für Ihre Transportaufgabe.



Tragfähigkeit
bis zu
8 t

Spannweite
bis zu
25 m



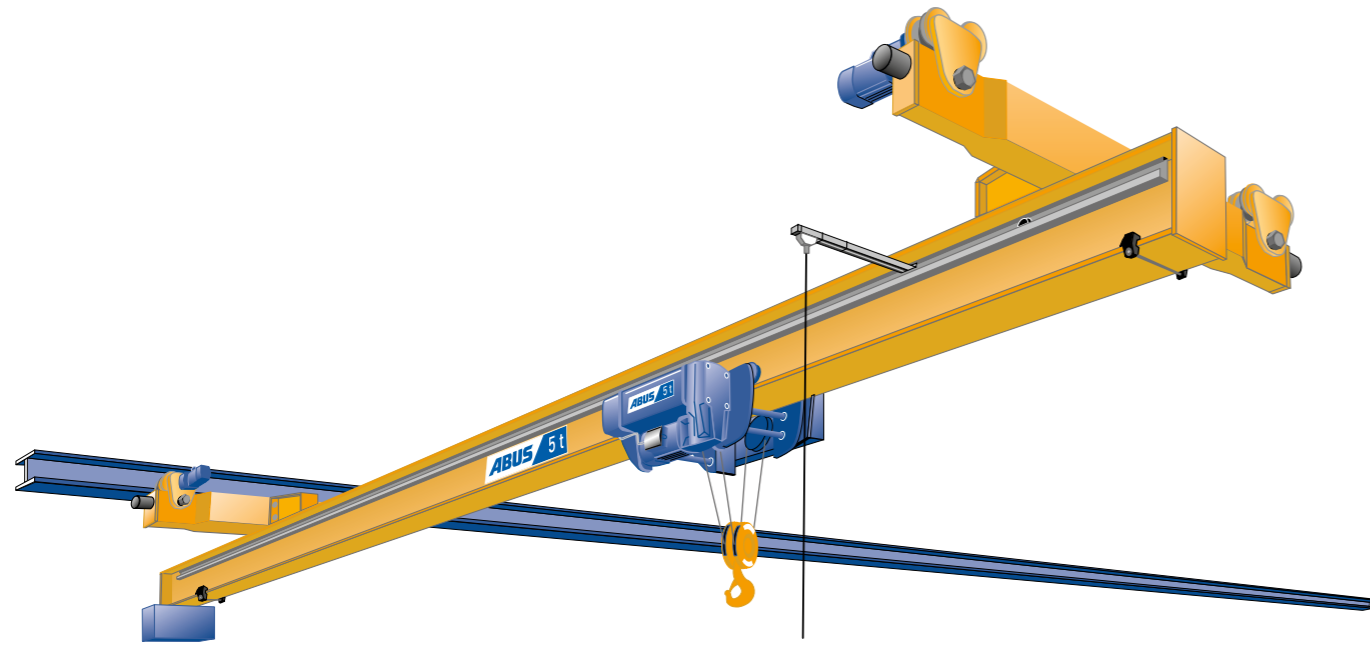
ABUS Deckenlaufkrane DLVM, EDL und EDK

LEISTUNG UNTER BESONDEREN UMSTÄNDEN.

Komplizierte Hallenverhältnisse erfordern spezielle Lösungen. Und die sind mit den ABUS Deckenlaufkranen ganz unkompliziert zu realisieren. Denn durch die Montage der Kranbahn unter der Hallendecke statt auf Stützen bieten sie hochwertige Lösungen auch unter schwierigen Platz- und Konstruktionsbedingungen. ABUS Deckenlaufkrane nutzen durch die geringen Katzanfahrmaße und eine individuelle Anpassung der Überstände die zur Verfügung stehende Hallenbreite optimal

aus. Durch das Einschieben des Hauptträgers zwischen die Fahrwerksträger kann außerdem die höchste Hakenstellung verbessert werden. ABUS Deckenlaufkrane bieten Tragfähigkeiten bis 8t und Spannweiten bis 25m. Sie sind in den Ausführungen DLVM und EDL mit Walzprofilträger sowie EDK mit torsionssteifem Kastenträger erhältlich. Auch für die ABUS Deckenlaufkrane steht ein umfangreiches Programm an Zusatzausstattungen zur Verfügung.

LEISTUNG UNTER BESONDEREN UMSTÄNDEN.

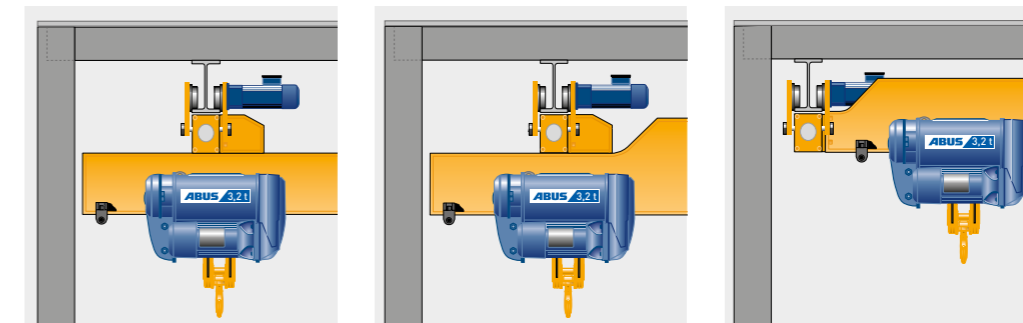


Typ	Tragfähigkeit [t]	Spannweite max. [m]
DLVM Deckenlaufkran mit Walzprofilträger und geschweißtem Hauptträger- Anschluss	bis 3,2	14
EDL Deckenlaufkran mit Walzprofilträger und geschraubten Hauptträger- Anschluss	bis 5	17,5
	bis 6,3	17
	bis 8	9
EDK Deckenlaufkran mit Kastenträger und geschraubten Hauptträger- Anschluss	bis 6,3	25
	bis 8	13

HAUPTTRÄGER-EINBAUVARIANTEN ZUR ANPASSUNG AN DIE JEWEILIGEN HALLENVERHÄLTNISSE



Darstellung für EDL und EDK



Serienhauptträger-Anschluss
Variante 1
(Überstand variabel zur
Erzielung kleiner
Katzanfahrmaße)

Serienhauptträger-Anschluss
Variante 1 „gekröpft“
(Überstand variabel zur
Erzielung kleiner
Katzanfahrmaße)

Aufgebockte Ausführung
Variante 2
(optimierte Hakenhöhe
ohne Kranträgerüberstand)



Tragfähigkeit
bis zu
5 t

Spannweite
bis zu
12 m



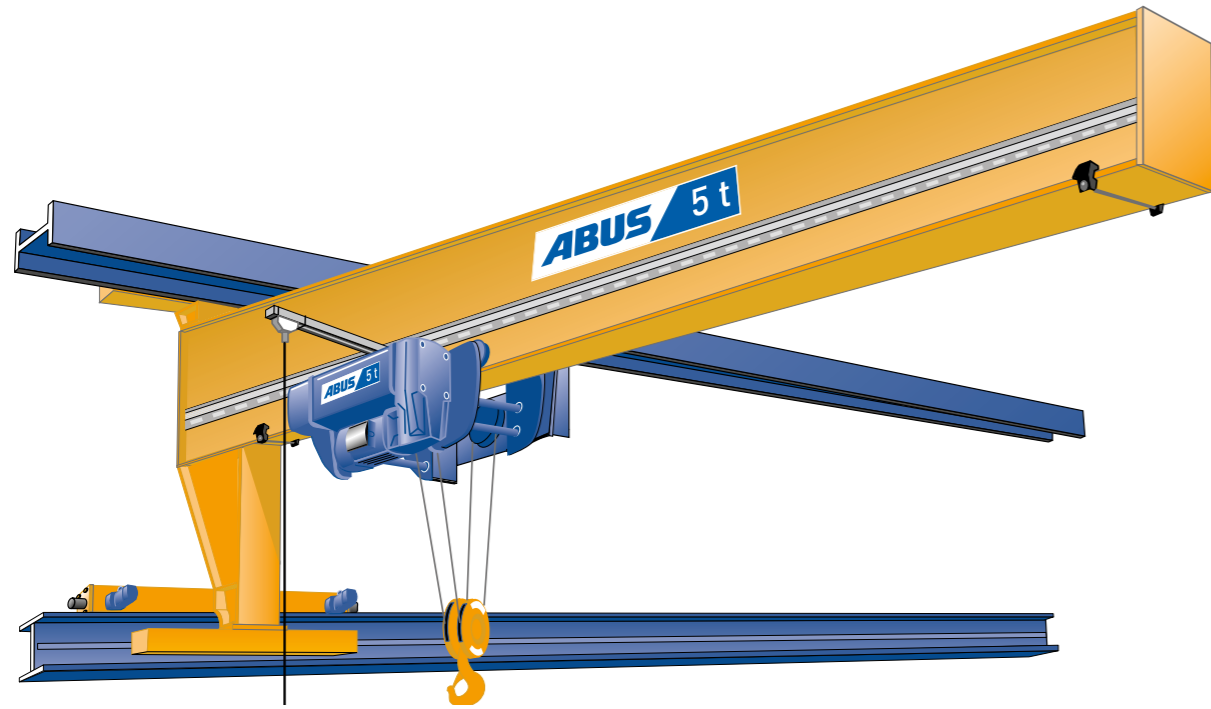
ABUS Einträger-Wandlaufkran EWL

ERSTKLASSIG IN DER ZWEITEN EBENE.

Der ABUS Einträger-Wandlaufkran bewegt sich auf einer eigenen Ebene unterhalb der großen Laufkrane. Damit setzt er den reibungslosen Materialfluss durch zusätzliche Fördermöglichkeiten in anderen Produktionsbereichen konsequent fort.

Mit rechtwinkligen Koordinaten kann er hierbei mehrere Arbeitsplätze gleichzeitig bedienen. Den ABUS Einträger-Wandlaufkran gibt es in Ausführungen bis 5t Tragfähigkeit und Ausladungen bis 12m.

ERSTKLASSIG IN DER ZWEITEN EBENE.



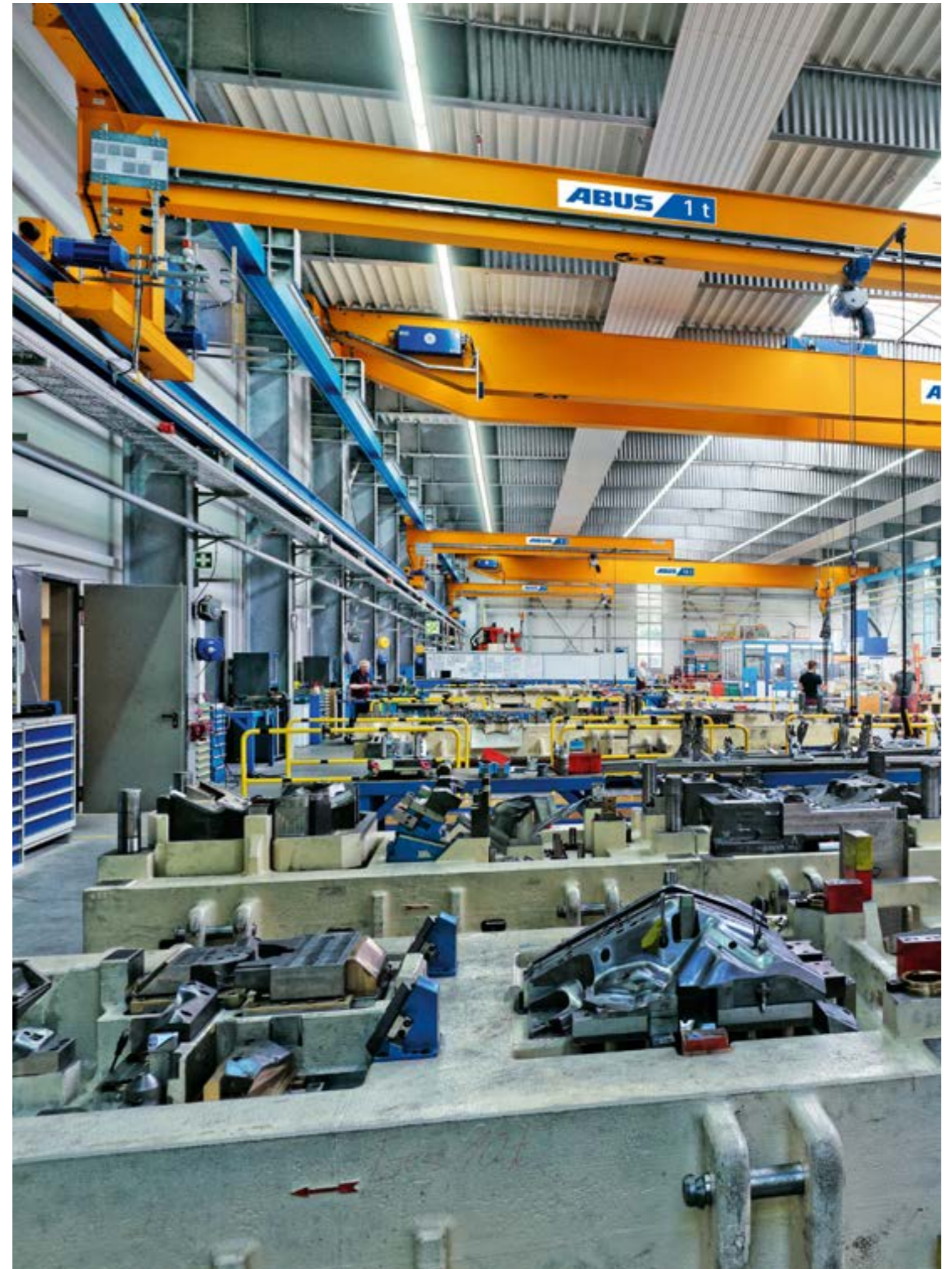
Typ	Tragfähigkeit [t]	Ausladung max. [m]
-----	-------------------	--------------------

EWL
Einträger-Wandlaufkran mit
geschweißtem Kastenträger

bis 5

12

Durch den Einsatz von zwei Hubwerken im Tandembetrieb lässt sich mit dem ABUS Einträger-Wandlaufkran auch Langgut sicher positionieren.





Tragfähigkeit
bis zu
10 t

Spannweite
bis zu
15 m



ABUS Einträger-Halbportalkran EHPK

EIN STARKER HELFER IN DER ZWEITEN EBENE.

Der ABUS Einträger-Halbportalkran ist der ideale Arbeitsplatzkran in einer Ebene unterhalb der Hallenbekranung. Ähnlich wie der ABUS Einträger-Wandlaufkran ist er aufgrund seiner rechtwinkligen Fahrstreckenkoordinaten in der Lage mehrere hintereinander liegende Arbeitsplätze zu bedienen. Der ABUS Einträger-Halbportalkran ist in Ausführungen bis zu 10 t Tragfähigkeit und bis zu 15 m Spannweite erhältlich. Die verwindungssteife und stabile Kastenträger-Bauweise erlaubt ein Verfahren ohne seitliche Füh-

rung der Portalstütze am Hallenboden. Das untere Fahrwerk befährt entweder direkt den ebenen und tragfähigen Hallenboden oder, bei höheren Radlasten, eine niveaugleich zum Hallenboden eingelassene und tragfähige Stahllaufbahn. Eine erhabene oder versenkte Führungsschiene und damit entstehende Störkonturen entfallen. Abhubsicherungen am oberen Kranfahrwerk sind beim EHPK genauso selbstverständlich wie eine Hinderniserkennung und gut sichtbare Rundumleuchten auf Flurniveau.

EIN STARKER HELFER IN DER ZWEITEN EBENE.



Typ	Tragfähigkeit [t]	Spannweite max. [m]
-----	-------------------	---------------------

EHPK Einträger-Halbportalkran mit geschweißtem Kastenträger	bis 5	15
	bis 10	10



Führungsrollen am oberen Fahrwerks-träger serienmäßig

Hinderniserkennung am unteren Fahrwerksträger serienmäßig und keine Führungsschiene am Boden erforderlich.



Gut sichtbare Rundumleuchten auf Flurniveau

DIE GRUNDAUSSTATTUNG DER ABUS LAUFKRANE: EIN BEISPIELHAFTER STANDARD.

ABUS Qualität – bis ins Detail.

Bereits in der Grundausstattung bieten ABUS Laufkrane einen besonders hohen Leistungsstandard. Denn sie umfasst serienmäßig viele Komponenten, die längst nicht selbstverständlich sind und den Betrieb der ABUS Laufkrane nicht nur besonders sicher und zuverlässig machen, sondern auch die optimale Anpassung an individuelle Anforderungen ermöglichen. Wie die ABUS Krane selbst erfüllt jede Komponente höchste Qualitätsansprüche und ist in ihrer Funktion auf Herz und Nieren getestet.



Motorschutzschalter

bieten zusätzliche Sicherheit bei Kranen mit ABUS Seilzügen durch die Begrenzung der thermischen Belastung der Kran- und Katzfahrmotoren bei Zweiphasenlauf, starkem Tippbetrieb und blockiertem Antrieb. Nach dem Auslösen der Schutzfunktion ist die Wiederinbetriebnahme ohne Sicherungsaustausch möglich.



ABUS Steckverbindungen

stellen einfach und sicher zuverlässigen Kontakt her. Sie sind bereits vorinstalliert und reduzieren dadurch Montage- und Wartungsarbeiten auf ein Minimum. So sind zur Herstellung der elektrischen Verbindungen zu Hubwerken, Getriebemotoren und Steuerungen nur wenige Handgriffe nötig, das Hinzuziehen eines Elektrikers ist in diesen Fällen nicht notwendig.



In der **ABUS Schützsteuerung** laufen alle Steuersignale zusammen. Die modular aufgebauten Komponenten ermöglichen eine anwendungsoptimierte Ausführung unter Beibehaltung größtmöglicher Flexibilität. Die Schnittstellen zu Standardoptionen (Funksteuerung, Signalarhupe, Fahrgrenzschalter, Zusammenfahrtsicherung...) sind anschlussfertig vorinstalliert. Das übersichtlich gestaltete Layout in Kanalverdrahtung bietet hohe Servicefreundlichkeit. Zeitglieder vermeiden unerwünschte Tippschaltung. Großzügig dimensionierte Leistungsschütze gewähren hohe Kontaktlebensdauer.



Funksteuerung

Ermöglicht durch freie Standortwahl und mehr Bewegungsfreiheit für den Kranführer einen guten Überblick über das gesamte Arbeitsfeld und damit besonders zeitsparendes Arbeiten. Zur Steuerung steht der kompakte Handsender mit induktiver Ladestation zur Auswahl. Die ABURemote arbeitet mit Standard-Akkus – mehr als 40 Stunden am Stück.



Lastanzeige im Display der Funksteuerung ABURemote Button.



Das **ABUS Lastindikatorsystem** bietet ein umfassendes Leistungsspektrum von Schaltungs- und Überwachungsfunktionen. Das System zeichnet sich durch schnelle Reaktionszeiten, wie sie beispielsweise bei der Lasterkennung notwendig sind, aus. ABUS Seilzüge werden damit auf einfache Weise vor unzulässig hoher Belastung geschützt. Das Messprinzip ermöglicht am Hebezeug eine Lastbegrenzung ohne Verlust an Hakenhöhe.



Die wesentlichen Funktionen im Überblick:

- Überlastsicherung
- Teillastschalter
- Betriebsstundenzähler
- Motorschutz durch Stromüberwachung
- zusätzliche Sicherheit durch redundanten Schaltungsaufbau
- Netz- und Fehlerdiagnose
- generatorische Bremschaltung zur Bremsverschleißreduzierung
- Lastkollektivspeicher (Option)



ABUS ZUSATZAUSSTATTUNGEN: DAS BESTE FÜR INDIVIDUELLE LÖSUNGEN.

Damit jeder ABUS Laufkran seine Aufgaben in jeder Hinsicht perfekt erfüllt, steht für die individuelle Konfiguration ein umfassendes Programm an ABUS Zusatzausstattungen zur Verfügung. Es bietet zusätzliche Sicherheitseinrichtungen und Funktionen von der elektrischen Endbegrenzung bis zur integrierten Lastauswertung sowie spezielle Konstruktionselemente von der Kranbeleuchtung bis zur Laufbühne.



Die ABUS Tandemsteuerung

bietet die Möglichkeit, zwei elektrisch gekoppelte Laufkrane zu steuern. Idealerweise werden hierzu ABUS Funksteuerungen eingesetzt. Dabei können wahlweise zwei Kranführer zwei Krane getrennt bedienen oder aber ein Kranführer beide Krane einzeln und gemeinsam steuern. Beim Transport von Langgut mit 2 Kranen ein echter Gewinn an Sicherheit.



Über die ABUS Laufbühne

sind Kranträger auf der gesamten Länge zugänglich und damit alle wichtigen Komponenten schnell und bequem erreichbar. Entscheidende Voraussetzungen für die zügige und sichere Durchführung von Wartungsarbeiten.



Lastaufnahmemittel

ergänzen die ABUS Laufkrane bei besonderen Transportaufgaben. So können die Krane zum Beispiel für den Einsatz von Vakuumhebergeräten zur Aufnahme von Platten oder C-Haken für den Coil-Transport vorgerüstet werden.



Der ABULiner

ermöglicht eine komfortable Lösung für alle Einsatzfälle, bei denen Hubwerke mit variabler Hubgeschwindigkeit für besonders exaktes Positionieren ausgestattet werden sollen. Mit diesem Frequenzumrichter kann außerdem die maximale Hubgeschwindigkeit bei reduzierter Last über die Nennhubgeschwindigkeit hinaus erhöht werden. Ebenfalls möglich ist der Einsatz des ABULiners beim Kran- und Katzfahren.



LED Matrixanzeige

mit drei unterschiedlichen Zifferngrößen von 60mm bis 180mm können sowohl Ziffern, Buchstaben als auch Sonderzeichen bis zu einer Ablesentfernung von ca. 80m realisiert werden. Durch den geringen Platzbedarf ist ein variabler Anbau am Kran möglich. Auch Zustandsanzeigen des Krans sowie Laufschrift sind hiermit umsetzbar.



ABUS Kranbeleuchtungen

dienen zur perfekten Ausleuchtung des Arbeitsbereichs unterhalb des Krans. Ebenso lassen sich Schatten, die oft bei normaler Hallenbeleuchtung vom Kranträger geworfen werden, vermeiden. ABUS verwendet hocheffiziente energiesparende LED-Leuchten. Die Anzahl der Leuchten, sowie die Lichtstärke ergeben sich aus den Anforderungen des Kunden.



ABUS Kreuzhebelschalter

zur elektrischen Endbegrenzung bewirken die automatische Reduzierung oder Abschaltung der Fahrbewegung von Kranen und Katzen am Bahnende. Eine weitere Anwendung besteht bei Sperrzonen, die mit der Katze des Krans nicht überfahren werden sollen. Die Betätigung erfolgt durch an der Bahn bzw. an der Kranbrücke befestigte Schaltnocken.



ABUS ZUSATZAUSSTATTUNGEN: DAS BESTE FÜR INDIVIDUELLE LÖSUNGEN.

Pendelreduzierte Bewegungsabläufe bei zweistufigem Betrieb

Wer empfindliche Güter oder große Lasten optimal transportieren will, für den erweitert ABUS sein potschaltbares System um das Sanftanlaufgerät AZS und das Sanftumschaltrelais SU-2. Mit diesen elektronischen Baugruppen kann der Kranbediener das am Gerät einstellbare Beschleunigungsverhalten sowie die verbesserten Verzögerungseigenschaften zur sanften Steuerung der Kran- und Katzfahrt als Alternative zum Frequenzumrichter nutzen.



Die ABUS Zusammenfahrtsicherung

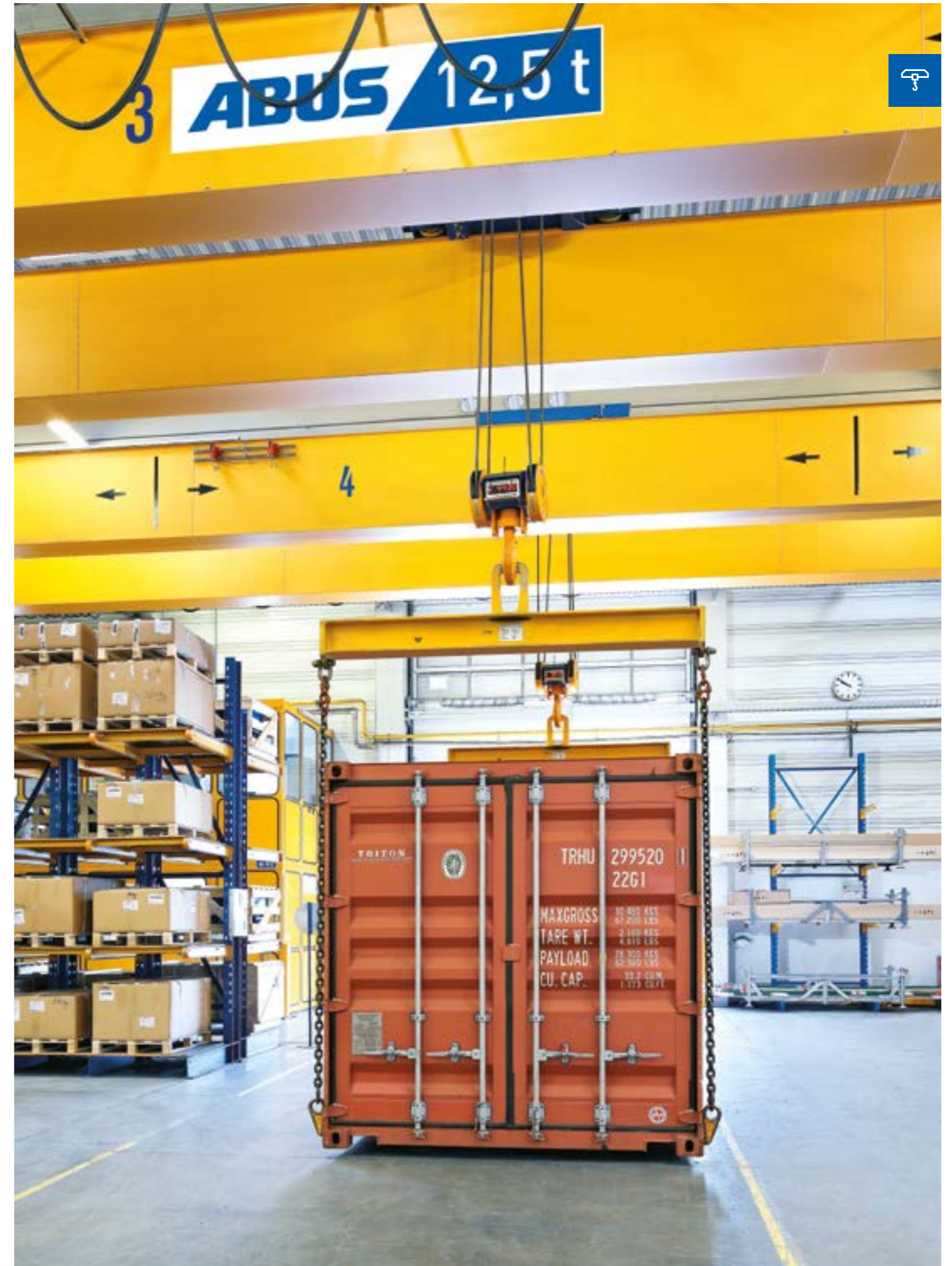
schützt Krane durch fotoelektrische Abstandsmessung vor einem versehentlichen Zusammenprall. Neben der serienmäßigen, automatischen Umschaltung auf langsame Fahrstufe bei Annäherung besteht zusätzlich die Möglichkeit der Endabschaltung. Darüber hinaus sind bei besonderen Anforderungen, zum Beispiel Einhaltung eines vorgegebenen Mindestabstands, Spezialausführungen lieferbar.



Achtung: Nicht zur Distanzierung aus statischen Gründen geeignet! Hierfür kann das Lichtschrankensystem mit redundanten Komponenten und einer Prüf- und Störanzeige aufgebaut werden.

Geeichte Wägeunterflasche

Zu wissen, was am Haken hängt, das ist für viele Kranbetreiber wichtig: Waren abwiegen und an Kunden berechnen, LKWs beladen, Produktionsanlagen mit abgewogenem Material beschicken, Sicherheitsvorschriften für Lasten einhalten oder das Gewicht von Containern ermitteln – häufig ist die ABUS Wägeunterflasche die wirtschaftlich vorteilhafte Lösung. Sie ist eine digitale Handelswaage der Genauigkeitsklasse III mit EG-Zulassung der Physikalisch Technischen Bundesanstalt. Die Kranwaage wird geeicht und betriebsfertig geliefert. Die Wäge-Elektronik besteht aus moderner SMD Technologie in robuster Industrieausführung. Das Wägemodul integriert sich optimal in die Unterflasche von ABUS Seilzügen.



ABUCONTROL: HEBT KRANE AUF EIN NEUES LEVEL



ABUS Krane mit ABUControl-Steuerung können über Fahrprofile auf Ihre Gegebenheiten angepasst werden. Krane mit zwei festen Geschwindigkeiten fahren z.B. völlig anders als frequenzumrichter-gesteuerte Krane. **Fahr- und Hubprofile** ermöglichen die Anpassung der Krane an Ihre aktuelle bzw. gewünschte Situation. Damit entfällt bei vorhandenen Kranen der Umstellungsaufwand Ihrer Kranfahrer und sie spüren eher die gestiegene Produktivität durch die zusätzliche Krananlage.



Die **ABUS Pendeldämpfung** erhöht die Sicherheit und den Komfort beim Transport von Gütern in sensiblen Bereichen. Die Pendeldämpfung basiert auf mathematischen Berechnungen. Dabei werden die Fahrgeschwindigkeiten, Beschleunigung und Verzögerung von Kran und Katze, die Hakenposition und die Länge des Lastaufnahmemittels berücksichtigt. Auch Personen, die nur selten Krane bedienen, können mit Hilfe der Pendeldämpfung Lasten sicher transportieren.



Die **ABUS Gleichlaufregelung** von zwei Katzen an einem Kran ermöglicht sicheres Handling von langen Produkten. Ein Auseinanderlaufen der Hubgeschwindigkeiten wird durch ständige Regelung selbst bei unterschiedlichen Seilzügen wirkungsvoll unterbunden. Vorausgesetzt der Kran ist mit Frequenzumrichter Heben ausgerüstet. Auch bei Kranen, die im Tandem laufen, werden die Fahrgeschwindigkeiten geregelt. Zwei Krane, maximal vier Katzen und Hub, alles geregelt.



Betriebsdaten, Einstellungen, Service-Informationen. Mittels der modernen Oberfläche KranOS behalten Sie den Kran im Auge. Kabellos von jedem Laptop oder Tablet mit Browser. Und die jährlich wiederkehrende Prüfung geht noch ein bisschen flotter.



ABUControl setzt auf bewährte, am freien Markt erhältliche Bauteile von namhaften Elektronikherstellern. Ein Austausch oder Reparatur bedingt weder „Herrschaftswissen“ noch „Softwarelizenzen“. Sie behalten zu jeder Zeit die vollständige Kontrolle über den Kran und die freie Wahl des Servicepartners. ABUControl - ein einzigartiges Versprechen für einfache Wartung und Reparatur.



ABUS DURCH UND DURCH: MODERNE PRODUKTION, TYPISCHE PRÄZISION.

Die hohe Qualität der ABUS Kransysteme hat ihren guten Grund: die sorgfältige Fertigung in den ABUS Werken Lantenbach und Herreshagen. Von der Hochleistungsstrahlanlage zur Vorbereitung der Stahlbleche über Schweißanlagen mit automatischem Nahtfolgesystem bis zum Auftrag der hochwertigen Lacksysteme bieten hier unsere Produktionsanlagen Fertigungstechnik auf dem neuesten Stand. Durch die Verbindung eines hohen Automationsgrads mit maximaler Flexibilität garantieren wir so bei der Herstellung der Krane Präzision und Wirtschaftlichkeit auf einem gleich bleibend hohen Qualitätsniveau und können

zugleich Krananlagen für unterschiedlichste Einsatzbereiche ganz individuell realisieren. Im eigenen Hause entwickelte, hoch spezialisierte Maschinen, wie zum Beispiel die verfahrbare Portalschweißanlage, sorgen hierbei für einen jederzeit reibungslosen Produktionsablauf und schnelle, termingerechte Fertigstellung bis zur Bereitstellung just in time. Klar, dass alle ABUS Krane und ihre mechanischen, elektrischen und elektronischen Komponenten auf Herz und Nieren getestet werden, bevor wir sie auf den Weg zu unseren Kunden bringen. So können Sie sich darauf verlassen, dass alles, was den Namen ABUS trägt, auch durch und durch ABUS ist.

EIN BILD VON QUALITÄT: ABUS KASTENTRÄGER.

ABUS Laufkrane werden je nach Typ mit Walzprofilträgern oder Kastenträgern ausgerüstet. Während Walzprofilträger bei kleineren bis mittleren Tragfähigkeiten und Spannweiten eingesetzt werden, sind die geschweißten Kastenträger für höchste Tragfähigkeiten bis zu 120t und Spannweiten bis zu 42m vorgesehen. Damit bei aller Größe und Stärke auch Qualität, Zuverlässigkeit und Präzision bis ins Detail garantiert sind, werden sie bei ABUS aus Qualitätsstahlblechen Stück für Stück maßgefertigt. Einen ersten Eindruck der einzelnen Fertigungsschritte geben wir Ihnen hier. Vom optimalen

Materialfluss und von der Leistungsfähigkeit unserer Produktionshalle überzeugen Sie sich jedoch am besten selbst – an Ort und Stelle bei einem Besuch. Wir freuen uns auf Sie. Nach einer sorgfältigen Prüfung werden die Stahlbleche entrostet und entzundert, um eine einwandfreie Schweiß- und Lackqualität zu erreichen. Die mit Hochleistungsturbinen ausgestattete Strahlanlage arbeitet nach Strahlqualität DIN 55928 SA 2 1/2 und lässt sich auf jede Stahlsorte und Blechstärke präzise einstellen.



Auf der SPS-gesteuerten Schweißanlage werden die Bleche für Kastenträger in der erforderlichen Länge zusammengeschweißt. Die Stumpfnahtschweißanlage verarbeitet Bleche in verschiedenen Stärken, das automatische Nahtfolgesystem garantiert hierbei Schweißnähte von höchster Qualität.



Vor der Weiterverarbeitung werden die Stegbleche mit aufgeschweißten Beulsteifen stabilisiert. Schottbleche geben der Gesamtkonstruktion eine optimale Formstabilität. Nach dem Aufbau auf der Kastenträgerbahn ist der Kastenträger für die Portalschweißanlage vorbereitet.



Die von ABUS konstruierte verfahrbare Portalschweißanlage setzt zur Verschweißung der Stegbleche mit Ober- und Untergurt und der Katzschienen auf der Trägeroberseite bis zu acht Schweißnähte gleichzeitig. Die Hochleistungsbrenner werden per SPS automatisch gesteuert.



Nach dem Schweißen von Abschlussblechen und der Montage der Fahrwerksträger erhält der Kran zum guten Schluss das der jeweiligen Anforderung entsprechende Lacksystem.



ABUS QUALITÄT ERKENNT MAN – AUCH AM SERVICE.

Und der beginnt mit der ausführlichen Beratung – wenn Sie wollen, schon vor der Kaufentscheidung bei der Planung. Computerunterstützt und präzise nach Ihren Anforderungen entwickelt ABUS Angebote mit ausführlicher Dokumentation und begleitet Sie mit Kompetenz und Engagement bis zur Inbetriebnahme Ihrer Krananlage. Und danach sichert Ihnen das dichte Netz unserer Servicestützpunkte die optimale Einsatzbereitschaft.

ABUS Service kennt keine Grenzen.

Denn die Experten von ABUS stehen Ihnen nicht nur in Europa zur Verfügung, sondern sind rund um die Welt mit umfassendem Service für Sie da. Dabei sorgen Tochterfirmen und internationale ABUS Partner für die fachgerechte Anpassung der Krankonstruktionen an die technischen

Anforderungen sowie für die Einhaltung landesspezifischer Vorschriften und Besonderheiten. ABUS und seine Partner haben Ersatzteillager und Serviceteams in vielen Ländern, diese werden unterstützt durch unser zentrales Ersatzteillager und eine 24-Stunden-Bereitschaft am ABUS Stammsitz.

ABUS Ausbildung: das Beste für guten Service.

Um Ihnen weltweit Service auf hohem Niveau zu bieten, schulen wir ABUS Kundenberater und Serviceteams im ABUS Schulungszentrum in Gummersbach und halten sie in Theorie und Praxis auf dem neuesten Stand. Auch unser Produktprogramm, unsere Entwicklungsabteilung, unsere EDV-Programme und unsere Fertigung passen wir den Ansprüchen unserer internationalen Kundschaft an.



ABUS Stützpunkte in mehr als 50 Ländern weltweit.

Punkt für Punkt überzeugende Leistung.

- Beratung in der Planungsphase
- Montage, Demontage und Umbauten von Krananlagen
- Abnahme und Revision von Krananlagen durch Partner im jeweiligen Land
- Reparatur und Instandhaltung
- Nachrüstung und Modernisierung
- Schulung Ihrer Mitarbeiter



DAS ABUS PROGRAMM IM ÜBERBLICK.



ABUS Laufkrane

Tragfähigkeit: bis 120 t
Spannweite: bis 42 m (je nach Tragfähigkeit)
Einsatzgebiet: flächendeckender Transport
Charakteristika: vielfältige Grund- und Zusatzausstattung zur Anpassung an den jeweiligen Einsatzfall



ABUS Elektro-Seilzüge

Tragfähigkeit: bis max. 120 t
Charakteristika: günstige Bauweise, zwei Hub- und Fahrgeschwindigkeiten serienmäßig, umfangreiche Grund- und Zusatzausstattung


ABUS Hängebahnsysteme

Tragfähigkeit: bis max. 2 t
Kranträgerlänge: bis max. 22 m (je nach Tragfähigkeit)
Einsatzgebiet: flächendeckender und linearer Transport
Charakteristika: flexibel und individuell anpassbar, modular erweiterbar, vielfältige Aufhängungsvarianten, niedrige Bauhöhen, umfangreiche Grund- und Zusatzausstattung



ABUS Elektro-Kettenzüge

Tragfähigkeit: bis 4 t
Charakteristika: niedrige Bauart, 2 Hubgeschwindigkeiten serienmäßig, anschlussfertig, umfangreiche Grund- und Zusatzausstattung



ABUS Schwenkkrane

Tragfähigkeit: bis max. 6,3 t
Ausladung: bis ca. 10 m (je nach Tragfähigkeit)
Einsatzgebiet: vorrangiger Einsatz direkt am Arbeitsplatz
Charakteristika: Schwenkbereich je nach Typ bis 360°



ABUS Leichtportalkrane

Tragfähigkeit: bis max. 2 t
Charakteristika: mit vier Lenk-Stoprollen, leicht verfahrbar, Höhe und Breite individuell planbar



KRANHAUS: FASZINIERENDE EINBLICKE IN DIE KRANWELT

Lasten eigenhändig mit einem mächtigen Laufkran transportieren, die Leichtigkeit unserer Kransysteme selbst erleben, in 8m Höhe auf einem Kran mitfahren – das KranHaus am Unternehmenshauptsitz in Gummersbach bietet auf 1.600m² Hallenfläche sowohl einen Überblick über die aktuelle Kran-technik als auch einen spannenden Einblick in realistische Arbeitssituationen. In der Kranwerkstatt oberhalb der Kran-

halle werden Servicetechniker, Monteure, Instandhalter und Kranbetreuer ausgebildet. In den modernen und mit spezieller Technik ausgestatteten Trainingsräumen finden Seminare rund um die Themen Kraninstandhaltung, Reparatur und Wartung statt. Auch Sie sind herzlich eingeladen, das KranHaus persönlich kennenzulernen und hier gemeinsam mit uns Ihren individuellen Materialfluss zu optimieren.

Kontakt

Telefon: 02261 37-3700

E-mail: anmeldung@kranhaus.com

Adresse: Archimedesstraße 1, 51647 Gummersbach

Navi: Martin-Siebert-Straße, 51647 Gummersbach



Genießen Sie eine Fahrt auf einem Kran in 8 m Höhe

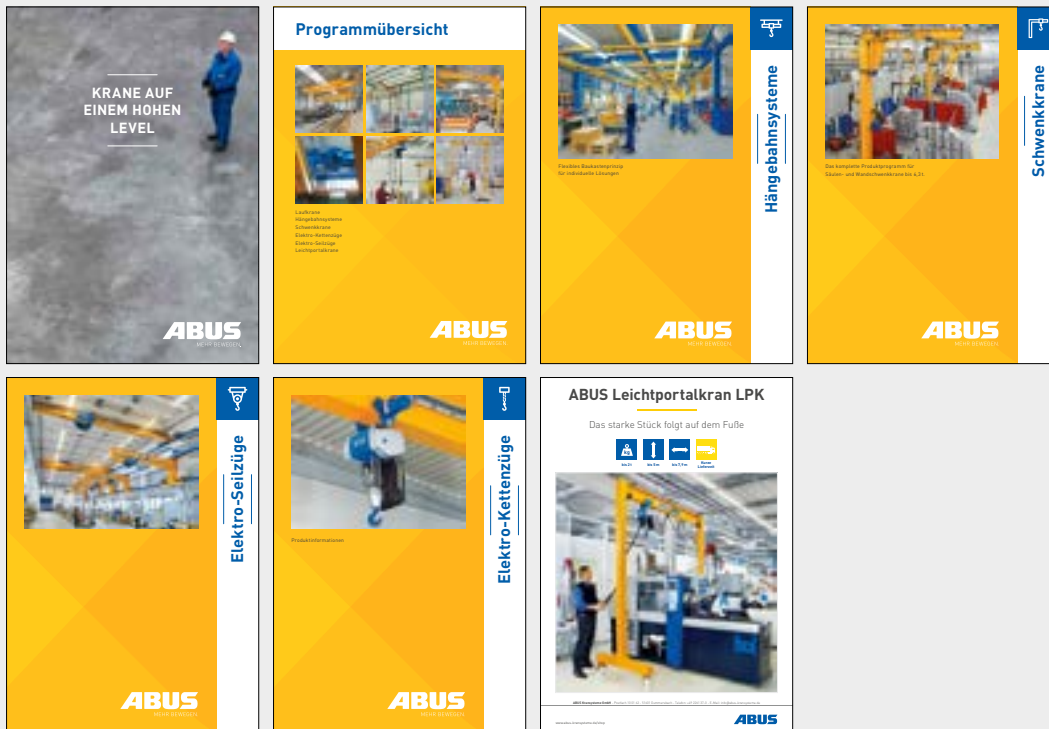


Spüren Sie verschiedene Antriebskonzepte am eigenen Körper



Auf 3 Ebenen warten unterschiedliche Kransysteme darauf von Ihnen ausgiebig getestet zu werden

Komplettlösungen aus dem Hause ABUS



Weitere Produktinformationen zu unserem gesamten Lieferprogramm finden Sie unter:
www.abus-kran.at/downloads

HERAUSGEBER

ABUS Kran Austria GmbH
 Kirchenplatz 6/4/6
 A-1230 Wien
 Telefon: +43 1 8656046
 E-Mail: info@abus-kran.at

717282/350/4.24

ABUS
 MEHR BEWEGEN.